

Schlüter®-Systems

Tarifa Complementaria Primavera 2025

España · Válida a partir del 1 de febrero de 2025



2025



Schlüter®-KERDI-BOARD-W

Diseño elegante de lavabos con cerámica para griferías de pared y montaje de pie

- ✓ lavabo prefabricado de KERDI-BOARD
- ✓ componentes de impermeabilización incluidos en el set
- ✓ listo para ser alicatado
- ✓ peso reducido y manipulación sencilla
- ✓ se puede cortar a medida
- ✓ rosca de conexión de 1¼" para sifón estándar
- ✓ apto para perfiles de drenaje KERDI-LINE-VARIO
- ✓ posibilidad de montaje suspendido a pared
- ✓ nuevo perfil de drenaje en diseño INCOVE
- ✓ nuevas cuñas de pendiente WASHBASINPROFILE



Set de lavabo

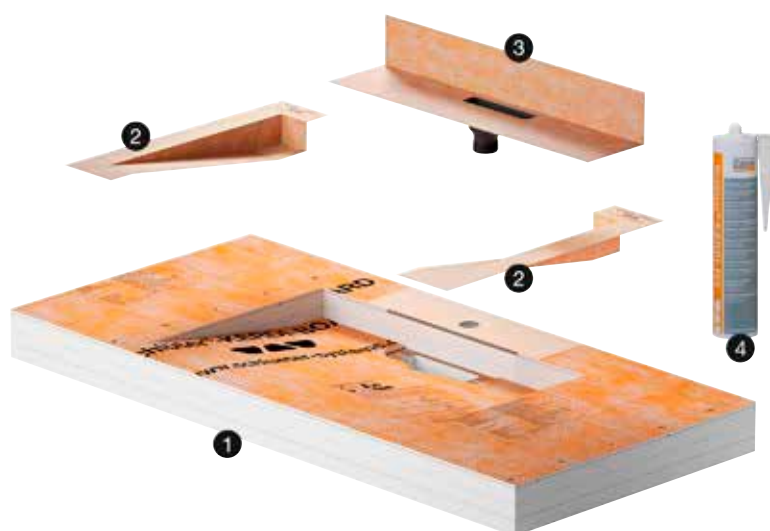
Schlüter®-KERDI-BOARD-W



El lavabo es una pieza fundamental en el diseño del cuarto de baño. Suspendido o con patas, entre 3 paredes o en un lugar destacado del espacio, con grifería de pared o montada de pie: Schlüter-KERDI-BOARD-W permite realizar a medida todas estas variantes.

El set se puede cortar a medida y alicatar de forma personalizada. Incluye todos los componentes necesarios para la construcción: el elemento de lavabo de KERDI-BOARD, piezas especiales a juego, una canaleta con una rosca de conexión de 1¼" para sifones estándar y un cartucho de adhesivo de sellado KERDI-FIX. La canaleta dispone de un manguito de impermeabilización KERDI flexible integrado, que garantiza una conexión segura al lavabo y a la pared. Para el montaje suspendido, se dispone de soportes de pared opcionales. Las cuñas de pendiente y los perfiles de drenaje KERDI-LINE-VARIO a juego con el revestimiento del lavabo también se pueden pedir por separado. Los perfiles de drenaje se pueden cortar a distintas longitudes y ajustar en altura. Se suministran de fábrica con dos tapones de terminación a juego (ver la ficha técnica 8.10).

(Ficha técnica 12.3)



El set contiene:

- 1 Lavabo prefabricado de KERDI-BOARD con placa de refuerzo fija para la instalación de un grifo monomando independiente
- 2 Piezas especiales KERDI-KERS (derecha e izquierda)
- 3 Canaleta con rosca de conexión de 1¼" incluido manguito de impermeabilización KERDI
- 4 Adhesivo de montaje KERDI-FIX

Schlüter®-KERDI-BOARD-WS



Lavabo prefabricado incluida impermeabilización de esquinas y bote de salida con manguito de impermeabilización integrado

B x H x T (mm)	N.º art.	€ / Set	PL (Set)
1170 x 85 x 550	KB W 550 1170 SL V1	540,00	10

Indicación:

El lavabo KERDI-BOARD-WS solo se puede combinar con nuestros perfiles de drenaje KERDI-LINE-VARIO COVE y WAVE o con el nuevo perfil de drenaje KERDI-BOARD-WDP (ver la página siguiente).

Set de soportes

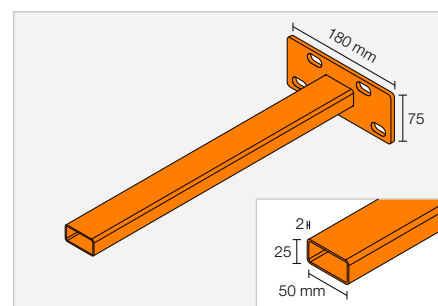
Schlüter®-KERDI-BOARD-AB

Set de soportes para la fijación suspendida del lavabo a la pared, incluido material de fijación

B x H x T (mm)	N.º art.	€ / Set	PL (Set)
450 x 75 x 180	KB W AB 450	131,20	10

El set contiene:

- 2 soportes
- Material de fijación
- Plantilla para taladrar





Cuña de pendiente

Schlüter®-WASHBASINPROFILE-WS



Schlüter-WASHBASINPROFILE-WS es una cuña de pendiente con un 9 % de inclinación para el revestimiento de los laterales del lavabo KERDI-BOARD-WS. El set incluye un perfil decorativo para cubrir el frontal del lavabo. Los perfiles están disponibles en acero inoxidable cepillado, aluminio lacado y aluminio lacado texturizado. (Ficha técnica 12.3)

Schlüter®-WASHBASINPROFILE-WS

Cuñas de pendiente (L = 38 cm) derecha e izquierda con perfil decorativo incluido (59,5 cm); adecuadas para el lavabo KERDI-BOARD-WS

Material	N.º art.	€ / Set	P (set)
Acero inoxidable V4A cepillado	KB WAS R2 EB	155,00	10
Aluminio lacado	KB WAS R2 ...*	130,00	10
Aluminio texturizado	KB WAS R2 ...**	135,00	10

Completar el n.º de artículo con el acabado/color (p. ej., KB WAS R2 MGS)

* Acabados/Colores: MBW - MGS

** Acabados/Colores:

TSBG - TSC - TSDA - TSG - TSI - TSOB - TSSG

Acabados y colores disponibles



Encontrará un resumen de todos los acabados y colores a partir de la página 22.

Perfil de drenaje

Schlüter®-KERDI-BOARD-WDP



Schlüter-KERDI-BOARD-WDP es un perfil de drenaje que se integra en el lavabo KERDI-BOARD-WS a modo de desagüe oculto. Está fabricado en acero inoxidable cepillado V4A. El drenaje se realiza a través de una ranura situada en el centro con una longitud de 140 mm. El perfil de drenaje se suministra con dos tapones de terminación adicionales. (Ficha técnica 12.3)



Schlüter®-KERDI-BOARD-WDP

Perfil de drenaje, diseño INCOVE (D 15); apto para el lavabo KERDI-BOARD-WS

Material	N.º art.	€ / Set	P (set)
Acero inoxidable V4A cepillado	KB WL D15 EB 60	195,00	10

Indicación:

El perfil de drenaje KERDI-BOARD-WDP no se puede utilizar en combinación con las cuñas inclinadas WASHBASINPROFILE-WS y -WW.

Cuña de pendiente

Schlüter®-WASHBASINPROFILE-WW



Schlüter-WASHBASINPROFILE-WW es una cuña de pendiente con un 7,5 % de inclinación para el revestimiento de los laterales del lavabo KERDI-BOARD-WW. Los perfiles están disponibles en acero inoxidable cepillado, aluminio lacado y aluminio lacado texturizado.

(Ficha técnica 12.3)

i

El lavabo Schlüter-KERDI-BOARD-WW se encuentra en la Tarifa ilustrada PS 25, en la página 269.

Schlüter®-WASHBASINPROFILE-WW



Cuñas de pendiente (L = 45 cm) derecha e izquierda; aptas para el lavabo KERDI-BOARD-WW

Material	N.º art.	€/ Set	P (set)
Acero inoxidable V4A cepillado	KB WAS R1 EB	98,50	10
Aluminio lacado	KB WAS R1 ...*	80,00	10
Aluminio texturizado	KB WAS R1 ...**	85,00	10

Completar el n.º de artículo con el acabado/color (p. ej., KB WAS R1 MGS)

* Acabados/Colores: MBW - MGS

** Acabados/Colores:

TSBG - TSC - TSDA - TSG - TSI - TSOB - TSSG

Acabados y colores disponibles



Encontrará un resumen de todos los acabados y colores a partir de la página 22.



Schlüter®-DESIGN-NICHE

Diseño personalizado con estilo

Con las nuevas hornacinas lacadas y de diseño atractivas se abren opciones de almacenamiento y diseño atractivas, flexibles y prácticas, y no sólo en el cuarto de baño.

- ✓ funcionalidad, flexibilidad y diseño en un mismo sistema
- ✓ lacado en polvo de alta calidad en cinco colores TRENDLINE
- ✓ marco ajustable: diseño enrasado con el alicatado o en voladizo
- ✓ apto para todos los espesores de cerámica
- ✓ tres tamaños distintos
- ✓ montaje vertical u horizontal
- ✓ peso reducido
- ✓ fácil de instalar
- ✓ apto para cualquier tipo de pared

Hornacina

Schlüter®-DESIGN-NICHE



Schlüter-DESIGN-NICHE son elementos constructivos prefabricados de aluminio lacado con marco de altura regulable para la construcción de hornacinas que sirvan de estantes en paredes de cualquier tipo. Con el manguito de impermeabilización KERDI incluido en el set, se puede ejecutar una impermeabilización totalmente estanca. Las hornacinas están disponibles en tres tamaños distintos y cinco colores TRENLINE, y se pueden montar tanto en vertical como en horizontal. Todas las hornacinas se suministran con un marco regulable de aluminio anodizado, un manguito de impermeabilización KERDI prefabricado y el adhesivo de sellado KERDI-FIX.

(Ficha técnica 17.2)

i
 Disponible a partir
 de abril de 2025

Dimensiones de las hornacinas



Schlüter®-DESIGN-NICHE

Set de hornacina

	B x H x T (mm)	Material	N.º art.	€/ Set	PL (Set)
A	298 x 298 x 91,5	Aluminio lacado	DN 1 ...*	325,00	20
		Aluminio texturizado	DN 1 ...**	335,00	20
B	598 x 298 x 91,5	Aluminio lacado	DN 2 ...*	435,00	20
		Aluminio texturizado	DN 2 ...**	445,00	20
C	1198 x 298 x 91,5	Aluminio lacado	DN 3 ...*	540,00	10
		Aluminio texturizado	DN 3 ...**	550,00	10

Completar el n.º de artículo con el acabado/color (p. ej., DN 1 MGS)

* Acabados/Colores: MBW - MGS

** Acabados/Colores: TSBG - TSDA - TSI

Acabados y colores disponibles



Encontrará un resumen de todos los acabados y colores a partir de la página 22.



Colores TRENDLINE

Para el cuarto de baño completo

- ✓ nueve colores TRENDLINE para elegir
- ✓ estantes, perfiles y rejillas de diseño a juego
- ✓ recubrimientos texturizados de alta calidad
- ✓ combinaciones ilimitadas
- ✓ libertad de diseño: tono sobre tono o con contrastes intencionados
- ✓ combinan a la perfección con las actuales tendencias de la cerámica







Schlüter®-KERDI-LINE-VARIO COVE 34

Platos de ducha de diseño

Nuevo perfil de drenaje con forma cóncava elegante para una flexibilidad aún mayor. Con solo 34 mm de ancho, el perfil COVE 34 ofrece un acceso óptimo al bote de salida gracias a su ranura de drenaje de 14 mm de ancho. La pieza de remate extraíble puede alojar opcionalmente un filtro atrapapelos adecuado.

- ✓ perfil de drenaje estrecho y discreto
- ✓ materiales de alta calidad: acero inoxidable cepillado y aluminio en acabado TRENDLINE texturizado
- ✓ perfil de drenaje (120 cm o 180 cm) ajustable en longitud y en altura
- ✓ el set contiene tapones de terminación
- ✓ filtro atrapapelos opcional



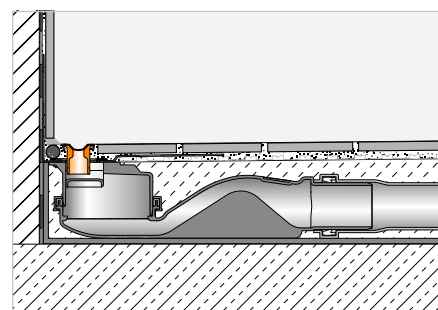
Perfil de drenaje

Schlüter®-KERDI-LINE-VARIO COVE



Schlüter-KERDI-LINE-VARIO COVE 34 es un perfil de drenaje con forma cóncava que se puede cortar a medida para su montaje en combinación con un bote de salida KERDI-LINE-VARIO-H. Está disponible en acero inoxidable cepillado V4A (n.º de material 1.4404 = AISI 316L), así como en aluminio con recubrimiento en polvo de alta calidad. El drenaje se realiza a través de una ranura de 14 mm de ancho situada en el centro del perfil. La ranura está elegantemente cubierta con una pieza de remate extraíble. El perfil se suministra con dos tapones de terminación y se puede ajustar en altura al espesor del recubrimiento del suelo con adhesivo en base cemento. El perfil es apto para el paso de sillas de ruedas.

(Ficha técnica 8.10)

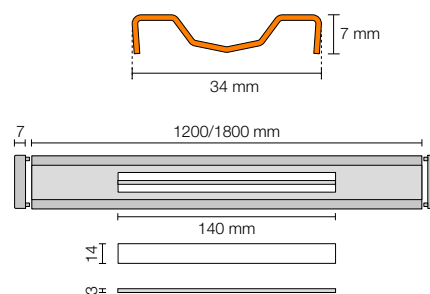


i
Solo compatible con los botes de salida Schlüter-KERDI-LINE-VARIO-H.
El set contiene dos tapones de terminación.

Schlüter®-KERDI-LINE-VARIO COVE 34

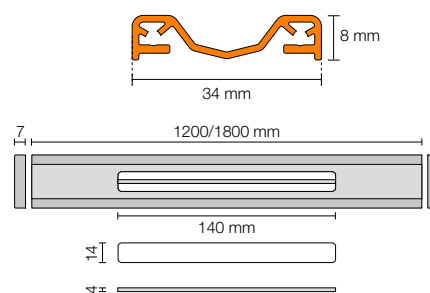

Perfil de drenaje, diseño COVE (D 9), acero inoxidable V4A cepillado

L (cm)	H = 7 mm N.º art.	€ / Set	P (set)
120	KL VR1 D9 EB 120	268,00	10
180	KL VR1 D9 EB 180	308,00	10


Schlüter®-KERDI-LINE-VARIO COVE 34


Perfil de drenaje, diseño COVE (D 9), aluminio lacado texturizado

L (cm)	H = 8 mm N.º art.	€ / Set	P (set)
120	KL VR1 D9 ...* 120	199,00	10
120	KL VR1 D9 ...** 120	194,00	10
180	KL VR1 D9 ...* 180	224,00	10
180	KL VR1 D9 ...** 180	219,00	10



Apto para espesores de recubrimientos de 6–15 mm (con DITRA o DITRA-HEAT) y 6–12 mm (con DITRA-HEAT-DUO).

En combinación con la pieza de prolongación de altura KL VR DSE 14 es apto para espesores de recubrimientos de hasta 25 mm (con DITRA o DITRA-HEAT) y hasta 22 mm (con DITRA-HEAT-DUO), véase en la tarifa ilustrada PS 25 en la página 206.

Completar el n.º de artículo con el acabado/color (p. ej., KL VR1 D9 TSOB 120)

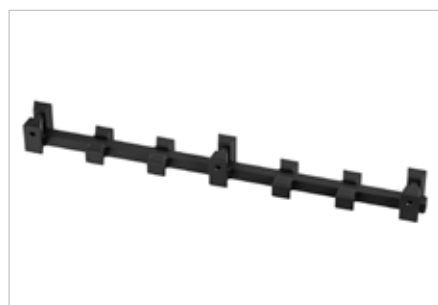
* Acabados/Colores: TSBG - TSC - TSDA - TSG - TSI - TSOB - TSSG

** Acabados/Colores: MBW - MGS

i
La gama completa de productos se encuentra disponible en la Tarifa ilustrada PS 25, en la página 205.

Acabados y colores disponibles


Encontrará un resumen de todos los acabados y colores a partir de la página 22.

Filtro atrapapelos
Schlüter®-KERDI-LINE-VARIO-S


Schlüter-KERDI-LINE-VARIO-S 14 es un filtro atrapapelos disponible para la serie de perfiles COVE 34 que, además de su función real, evita que pequeños objetos, como las joyas, se pierdan a través del desagüe.
(Ficha técnica 8.10)

Schlüter®-KERDI-LINE-VARIO-S 14


Filtro atrapapelos para KERDI-LINE-VARIO COVE 34

N.º art.	€ / ud.	P (ud.)
KL VR S 14	15,50	10

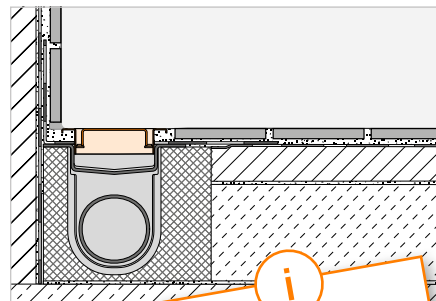


Combinación rejilla/marco

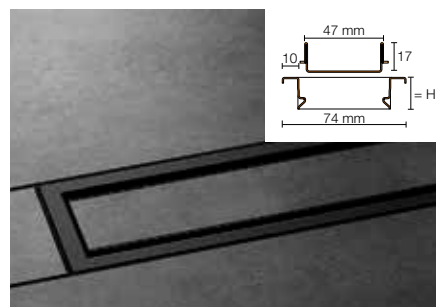
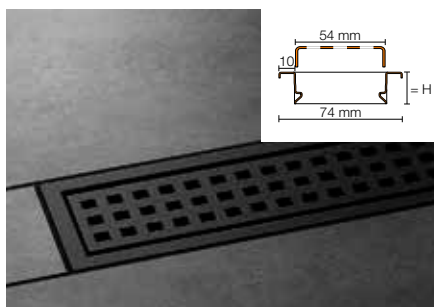
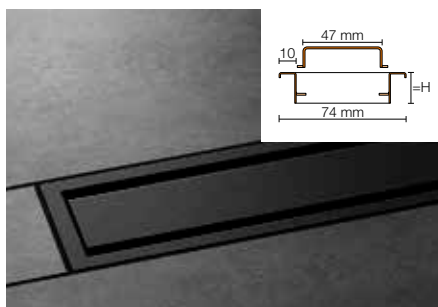
Schlüter®-KERDI-LINE-A/-B/-C



Schlüter-KERDI-LINE son marcos de acero inoxidable cepillado, pulido en alto brillo o lacados, con rejilla de diseño clásico compatibles con las canaletas de drenaje KERDI-LINE. El marco de sujeción se puede ajustar en altura de manera continua de 3-25 mm según el espesor del recubrimiento. Las rejillas están disponibles en tres variantes de diseño: SOLID (A), SQUARE (B) y FRAMED TILE (C). (Ficha técnica 8.7)



i
¡Ahora disponible en más colores TRENDLINE!



Schlüter®-KERDI-LINE-A



Diseño SOLID, marco de 19 mm, acero inoxidable V4A lacado

L (cm)	H = 19 mm N.º art.	€ / Set	P (set)
50	KLA 19 ...* 50	319,48	10
60	KLA 19 ...* 60	328,01	10
70	KLA 19 ...* 70	336,30	10
80	KLA 19 ...* 80	344,80	10
90	KLA 19 ...* 90	353,14	10
100	KLA 19 ...* 100	361,44	10
110	KLA 19 ...* 110	370,29	10
120	KLA 19 ...* 120	378,85	10

Indicación:

H = 19 mm para espesores de recubrimiento entre 3 y 15 mm

Completar el n.º de artículo con las siglas del color (p. ej., KLCA 19 TSOB 50)

* Acabados/Colores: MBW - MGS

** Acabados/Colores: TSBG - TSC - TSDA - TSG - TSI - TSOB - TSSG

Schlüter®-KERDI-LINE-B



Diseño SQUARE, marco de 19 mm, acero inoxidable V4A lacado

L (cm)	H = 19 mm N.º art.	€ / Set	P (set)
50	KLB 19 ...* 50	319,48	10
60	KLB 19 ...* 60	328,01	10
70	KLB 19 ...* 70	336,30	10
80	KLB 19 ...* 80	344,80	10
90	KLB 19 ...* 90	353,14	10
100	KLB 19 ...* 100	361,44	10
110	KLB 19 ...* 110	370,29	10
120	KLB 19 ...* 120	378,85	10

Schlüter®-KERDI-LINE-C



Diseño FRAMED TILE, marco de 19 mm, acero inoxidable V4A lacado

L (cm)	H = 19 mm N.º art.	€ / Set	P (set)
50	KLCA 19 ...* 50	319,48	10
60	KLCA 19 ...* 60	328,01	10
70	KLCA 19 ...* 70	336,30	10
80	KLCA 19 ...* 80	344,80	10
90	KLCA 19 ...* 90	353,14	10
100	KLCA 19 ...* 100	361,44	10
110	KLCA 19 ...* 110	370,29	10
120	KLCA 19 ...* 120	378,85	10

Indicación:

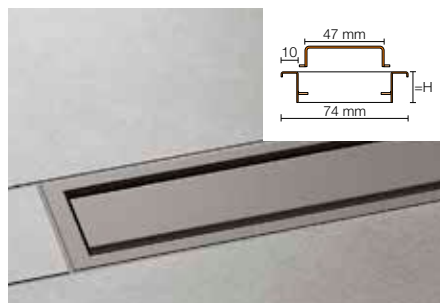
Rejilla portadora (Diseño C) apta para espesores de cerámica hasta 15 mm

i
La gama completa de productos se encuentra disponible en la Tarifa ilustrada PS 25, en las páginas 218-221.

Acabados y colores disponibles



Encontrará un resumen de todos los acabados y colores a partir de la página 22.



Schlüter®-KERDI-LINE-A

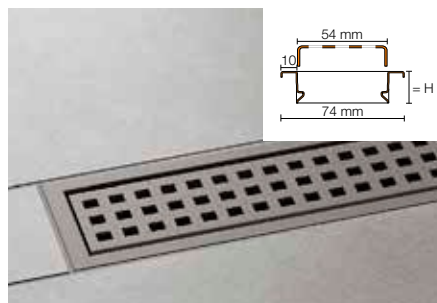


Diseño SOLID, marco de 19 mm, acero inoxidable V4A texturizado

L (cm)	H = 19 mm N.º art.	€/ Set	P (set)
50	KLA 19 ...** 50	327,15	10
60	KLA 19 ...** 60	335,88	10
70	KLA 19 ...** 70	344,37	10
80	KLA 19 ...** 80	353,08	10
90	KLA 19 ...** 90	361,62	10
100	KLA 19 ...** 100	370,11	10
110	KLA 19 ...** 110	379,18	10
120	KLA 19 ...** 120	387,85	10

Indicación:

H = 19 mm para espesores de recubrimiento entre 3 y 15 mm

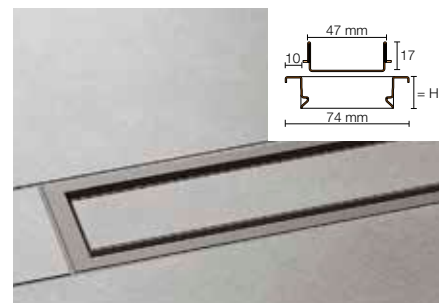


Schlüter®-KERDI-LINE-B



Diseño SQUARE, marco de 19 mm, acero inoxidable V4A texturizado

L (cm)	H = 19 mm N.º art.	€/ Set	P (set)
50	KLB 19 ...** 50	327,15	10
60	KLB 19 ...** 60	335,88	10
70	KLB 19 ...** 70	344,37	10
80	KLB 19 ...** 80	353,08	10
90	KLB 19 ...** 90	361,62	10
100	KLB 19 ...** 100	370,11	10
110	KLB 19 ...** 110	379,18	10
120	KLB 19 ...** 120	387,85	10



Schlüter®-KERDI-LINE-C



Diseño FRAMED TILE, marco de 19 mm, acero inoxidable V4A texturizado

L (cm)	H = 19 mm N.º art.	€/ Set	P (set)
50	KLCA 19 ...** 50	327,15	10
60	KLCA 19 ...** 60	335,88	10
70	KLCA 19 ...** 70	344,37	10
80	KLCA 19 ...** 80	353,08	10
90	KLCA 19 ...** 90	361,62	10
100	KLCA 19 ...** 100	370,11	10
110	KLCA 19 ...** 110	379,18	10
120	KLCA 19 ...** 120	387,85	10

Indicación:

Rejilla portadora (Diseño C) apta para espesores de cerámica hasta 15 mm

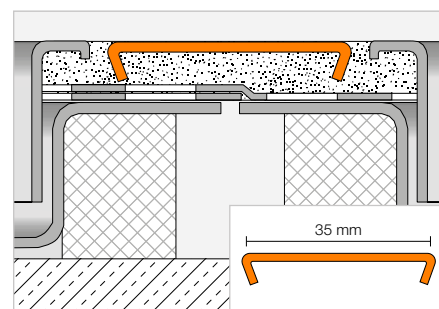
Accesorios

Schlüter®-KERDI-LINE-FC



Schlüter-KERDI-LINE-FC es un elemento de acero inoxidable para el empalme en la instalación en cadena de varios desagües lineales KERDI-LINE, tanto para marcos de contorno clásicos como marcos de contorno estrechos.

(Ficha técnica 8.7)



Schlüter®-KERDI-LINE-FC



Empalme de marcos, acero inoxidable V4A lacado

N.º art.	€/ ud.	P (ud.)
V / KL ...* 35	18,76	10

Schlüter®-KERDI-LINE-FC



Empalme de marcos, acero inoxidable V4A lacado texturizado

N.º art.	€/ ud.	P (ud.)
V / KL ...** 35	19,21	10

Completar el n.º de artículo con las siglas del color (p. ej., V / KL TSOB 35)

* Acabados/Colores: MBW - MGS

** Acabados/Colores:

TSBG - TSC - TSDA - TSG - TSI - TSOB - TSSG

Acabados y colores disponibles



Encontrará un resumen de todos los acabados y colores a partir de la página 22.





Schlüter®-KERDI-DRAIN

Salida horizontal con sifón

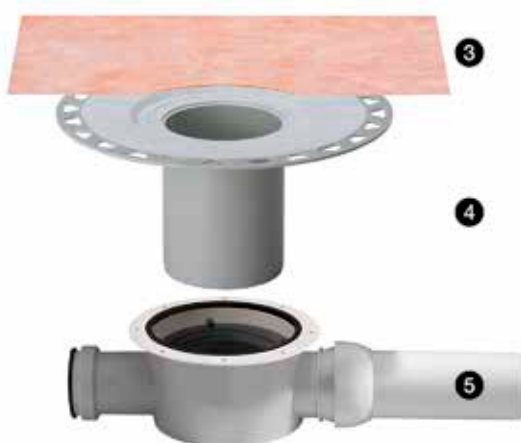
Sumideros para interiores

i
¡Ahora disponible en más colores TRENDLINE!



Set de rejilla/marco

- 1 Rejilla lacada de acero inoxidable
- 2 Anillo de fijación para la regulación de la altura



Set de desagüe

- 3 Manguito Schlüter-KERDI
- 4 Desagüe de capa fina
- 5 Bote de salida

Indicación:

El set de desagüe para platos de ducha a nivel de suelo y el set de rejilla/marco se deben pedir por separado.

Particularidades de las rejillas



Solo KERDI-DRAIN-BASE:
Las rejillas incluyen sifón y retén labial.



Las rejillas disponen de una prolongación y un anillo para fijar la altura. Estas rejillas no incluyen sifón, el sifón está integrado en el bote de salida.

Diseño rejilla



Diseño 3
SQUARE



Diseño 4
TILE



Diseño 5
FLORAL



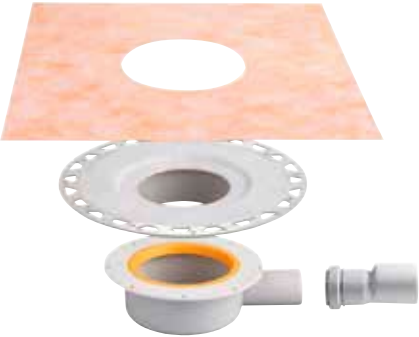
Diseño 6
CURVE



Diseño 7
PURE

DN 40/50

Capacidad de desagüe: 0,4 l/s, Altura mín. de construcción: 75 (70) mm

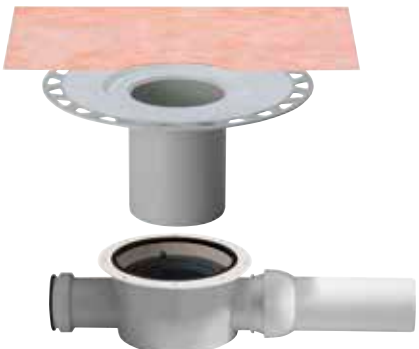
Set de desagüe	+	Set de rejilla/marco con sifón incluido	L x B (cm)	N.º art.	€/ ud.	
Schlüter®-KERDI-DRAIN-BASE 		Diseño 3, acero inoxidable V2A lacado	★	10 x 10	KD R10 ...* D3 GV	160,50
		Diseño 3, acero inoxidable V2A texturizado	★	10 x 10	KD R10 ...** D3 GV	165,50
		Diseño 4, acero inoxidable V2A lacado en MGS	★	10 x 10	KD R10 MGS D4 GV	109,25
		Diseño 5, acero inoxidable V2A lacado	★	10 x 10	KD IF 10 ...* D5 GV	157,00
		Diseño 5, acero inoxidable V2A texturizado	★	10 x 10	KD IF 10 ...** D5 GV	162,00
		Diseño 6, acero inoxidable V2A lacado	★	10 x 10	KD IF 10 ...* D6 GV	157,00
		Diseño 6, acero inoxidable V2A texturizado	★	10 x 10	KD IF 10 ...** D6 GV	162,00
		Diseño 7, acero inoxidable V2A lacado	★	10 x 10	KD IF 10 ...* D7 GV	160,50
		Diseño 7, acero inoxidable V2A texturizado	★	10 x 10	KD IF 10 ...** D7 GV	165,50

N.º art.	€/ ud.
KD BH 40	74,04

P = 10 uds.

DN 50

Capacidad de desagüe: 0,6 l/s, Altura mín. de construcción: 97 mm

Set de desagüe	+	Set de rejilla/marco	L x B (cm)	N.º art.	€/ ud.	
		Diseño 3, acero inoxidable V2A lacado	★	10 x 10	KD R10 ...* D3	148,50
		Diseño 3, acero inoxidable V2A texturizado	★	10 x 10	KD R10 ...** D3	153,50
		Diseño 4, acero inoxidable V2A lacado en MGS	★	10 x 10	KD R10 MGS D4	95,00
		Diseño 5, acero inoxidable V2A lacado	★	10 x 10	KD IF 10 ...* D5	145,00
		Diseño 5, acero inoxidable V2A texturizado	★	10 x 10	KD IF 10 ...** D5	150,00
		Diseño 6, acero inoxidable V2A lacado	★	10 x 10	KD IF 10 ...* D6	145,00
		Diseño 6, acero inoxidable V2A texturizado	★	10 x 10	KD IF 10 ...** D6	150,00
		Diseño 7, acero inoxidable V2A lacado	★	10 x 10	KD IF 10 ...* D7	148,50
	Diseño 7, acero inoxidable V2A texturizado	★	10 x 10	KD IF 10 ...** D7	153,50	

N.º art.	€/ ud.
KD BH 50 GV	111,07

P = 10 uds.

Completar el n.º de artículo con las siglas del color (p. ej., KD R10 MBW D3)

* Acabados/colores: MBW - MGS

** Acabados/colores: TSBG - TSC - TSDA - TSG - TSI - TSOB - TSSG

i

La gama completa de productos Schlüter-KERDI-DRAIN (para interiores) se encuentra disponible en la Tarifa ilustrada PS 25, a partir de la página 237.

Acabados y colores disponibles


Encontrará un resumen de todos los acabados y colores a partir de la página 22.



Schlüter®-KERDI-DRAIN

Salida vertical con sifón

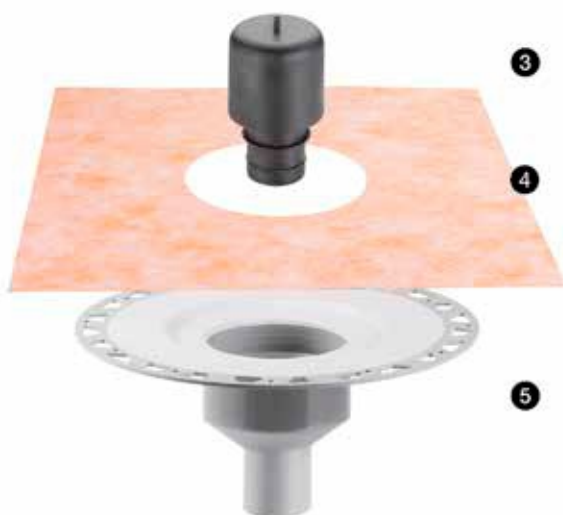
Sumideros para interiores

i
¡Ahora disponible en más colores TRENDLINE!



Set de rejilla/marco

- 1 Rejilla lacada de acero inoxidable
- 2 Anillo de fijación para la regulación de la altura



Set de desagüe

- 3 Sifón de dos piezas
- 4 Manguito Schlüter-KERDI
- 5 Desagüe en capa fina

Indicación:

El set de desagüe para platos de ducha a nivel de suelo y el set de rejilla/marco se deben pedir por separado.

Particularidades de las rejillas – Set de sumidero con sifón



Las rejillas disponen de una prolongación y un anillo para fijar la altura. Estas rejillas no incluyen sifón, el sifón está integrado en el bote de salida.

Diseño rejilla



Diseño 3
SQUARE



Diseño 4
TILE



Diseño 5
FLORAL



Diseño 6
CURVE



Diseño 7
PURE

DN 50

Capacidad de desagüe: 0,6 l/s

Set de desagüe



N.º art.	€ / ud.
KD BV 50 GV	82,91

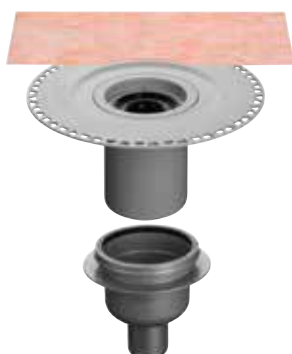
+	Set de rejilla/marco	L x B (cm)	N.º art.	€ / ud.
	Diseño 3, acero inoxidable V2A lacado	★ 10 x 10	KD R10 ...* D3	148,50
	Diseño 3, acero inoxidable V2A texturizado	★ 10 x 10	KD R10 ...** D3	153,50
	Diseño 4, acero inoxidable V2A lacado en MGS	★ 10 x 10	KD R10 MGS D4	95,00
	Diseño 5, acero inoxidable V2A lacado	★ 10 x 10	KD IF 10 ...* D5	145,00
	Diseño 5, acero inoxidable V2A texturizado	★ 10 x 10	KD IF 10 ...** D5	150,00
	Diseño 6, acero inoxidable V2A lacado	★ 10 x 10	KD IF 10 ...* D6	145,00
	Diseño 6, acero inoxidable V2A texturizado	★ 10 x 10	KD IF 10 ...** D6	150,00
	Diseño 7, acero inoxidable V2A lacado	★ 10 x 10	KD IF 10 ...* D7	148,50
	Diseño 7, acero inoxidable V2A texturizado	★ 10 x 10	KD IF 10 ...** D7	153,50

P = 10 uds.

DN 50

Capacidad de desagüe: 0,6 l/s

Set de desagüe



N.º art.	€ / ud.
KD BV 50 GVB	119,07

+	Set de rejilla/marco	L x B (cm)	N.º art.	€ / ud.
	Diseño 3, acero inoxidable V2A lacado	★ 10 x 10	KD R10 ...* D3	148,50
	Diseño 3, acero inoxidable V2A texturizado	★ 10 x 10	KD R10 ...** D3	153,50
	Diseño 4, acero inoxidable V2A lacado en MGS	★ 10 x 10	KD R10 MGS D4	95,00
	Diseño 5, acero inoxidable V2A lacado	★ 10 x 10	KD IF 10 ...* D5	145,00
	Diseño 5, acero inoxidable V2A texturizado	★ 10 x 10	KD IF 10 ...** D5	150,00
	Diseño 6, acero inoxidable V2A lacado	★ 10 x 10	KD IF 10 ...* D6	145,00
	Diseño 6, acero inoxidable V2A texturizado	★ 10 x 10	KD IF 10 ...** D6	150,00
	Diseño 7, acero inoxidable V2A lacado	★ 10 x 10	KD IF 10 ...* D7	148,50
	Diseño 7, acero inoxidable V2A texturizado	★ 10 x 10	KD IF 10 ...** D7	153,50

P = 10 uds.

Completar el n.º de artículo con las siglas del color (p. ej., KD R10 MBW D3)

* Acabados/colores: MBW - MGS

** Acabados/colores: TSBG - TSC - TSDA - TSG - TSI - TSOB - TSSG

i
La gama completa de productos Schlüter-KERDI-DRAIN (para interiores) se encuentra disponible en la Tarifa ilustrada PS 25, a partir de la página 237.

Acabados y colores disponibles



Encontrará un resumen de todos los acabados y colores a partir de la página 22.




Schlüter®-KERDI-DRAIN

Salida vertical con sifón

Sumideros para interiores

DN 50

Capacidad de desagüe: 0,6 l/s


Set de desagüe	+	Set de rejilla/marco con sifón incluido	L x B (cm)	N.º art.	€/ ud.
		Diseño 3, acero inoxidable V2A lacado	★ 10 x 10	KD R10 ...* D3 GV	160,50
		Diseño 3, acero inoxidable V2A texturizado	★ 10 x 10	KD R10 ...** D3 GV	165,50
		Diseño 4, acero inoxidable V2A lacado en MGS	★ 10 x 10	KD R10 MGS D4 GV	109,25
		Diseño 5, acero inoxidable V2A lacado	★ 10 x 10	KD IF 10 ...* D5 GV	157,00
		Diseño 5, acero inoxidable V2A texturizado	★ 10 x 10	KD IF 10 ...** D5 GV	162,00
		Diseño 6, acero inoxidable V2A lacado	★ 10 x 10	KD IF 10 ...* D6 GV	157,00
		Diseño 6, acero inoxidable V2A texturizado	★ 10 x 10	KD IF 10 ...** D6 GV	162,00
		Diseño 7, acero inoxidable V2A lacado	★ 10 x 10	KD IF 10 ...* D7 GV	160,50
		Diseño 7, acero inoxidable V2A texturizado	★ 10 x 10	KD IF 10 ...** D7 GV	165,50

N.º art.	€/ ud.
KD BV 50	62,17

P = 10 uds.

DN 70

Capacidad de desagüe: 0,6 l/s

Set de desagüe	+	Set de rejilla/marco con sifón incluido	L x B (cm)	N.º art.	€/ ud.
		Diseño 3, acero inoxidable V2A lacado	★ 10 x 10	KD R10 ...* D3 GV	160,50
		Diseño 3, acero inoxidable V2A texturizado	★ 10 x 10	KD R10 ...** D3 GV	165,50
		Diseño 4, acero inoxidable V2A lacado en MGS	★ 10 x 10	KD R10 MGS D4 GV	109,25
		Diseño 5, acero inoxidable V2A lacado	★ 10 x 10	KD IF 10 ...* D5 GV	157,00
		Diseño 5, acero inoxidable V2A texturizado	★ 10 x 10	KD IF 10 ...** D5 GV	162,00
		Diseño 6, acero inoxidable V2A lacado	★ 10 x 10	KD IF 10 ...* D6 GV	157,00
		Diseño 6, acero inoxidable V2A texturizado	★ 10 x 10	KD IF 10 ...** D6 GV	162,00
		Diseño 7, acero inoxidable V2A lacado	★ 10 x 10	KD IF 10 ...* D7 GV	160,50
		Diseño 7, acero inoxidable V2A texturizado	★ 10 x 10	KD IF 10 ...** D7 GV	165,50

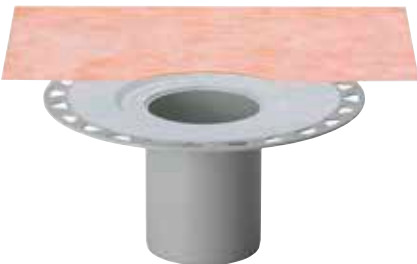
N.º art.	€/ ud.
KD BV 70	62,17

P = 10 uds.

i
 La gama completa de productos
 Schlüter-KERDI-DRAIN (para interiores)
 se encuentra disponible en la
 Tarifa ilustrada PS 25,
 a partir de la página 237.

DN 100

Capacidad de desagüe: 0,6 l/s

Set de desagüe	+	Set de rejilla/marco con sifón incluido	L x B (cm)	N.º art.	€/ ud.	
		Diseño 3, acero inoxidable V2A lacado	★	10 x 10	KD R10 ...* D3 GV	160,50
		Diseño 3, acero inoxidable V2A texturizado	★	10 x 10	KD R10 ...** D3 GV	165,50
		Diseño 4, acero inoxidable V2A lacado en MGS	★	10 x 10	KD R10 MGS D4 GV	109,25
		Diseño 5, acero inoxidable V2A lacado	★	10 x 10	KD IF 10 ...* D5 GV	157,00
		Diseño 5, acero inoxidable V2A texturizado	★	10 x 10	KD IF 10 ...** D5 GV	162,00
		Diseño 6, acero inoxidable V2A lacado	★	10 x 10	KD IF 10 ...* D6 GV	157,00
		Diseño 6, acero inoxidable V2A texturizado	★	10 x 10	KD IF 10 ...** D6 GV	162,00
		Diseño 7, acero inoxidable V2A lacado	★	10 x 10	KD IF 10 ...* D7 GV	160,50
		Diseño 7, acero inoxidable V2A texturizado	★	10 x 10	KD IF 10 ...** D7 GV	165,50

N.º art.	€/ ud.
KD BV 100	62,17

P = 10 uds.

Completar el n.º de artículo con las siglas del color (p. ej., KD R10 MBW D3)

* Acabados/colores: MBW - MGS

** Acabados/colores: TSBG - TSC - TSDA - TSG - TSI - TSOB - TSSG

Particularidades de las rejillas – Set de rejilla/marco con sifón



Las rejillas incluyen sifón y retén labial.



Diseño rejilla



Diseño 3
SQUARE



Diseño 4
TILE



Diseño 5
FLORAL



Diseño 6
CURVE



Diseño 7
PURE

Acabados y colores disponibles



Encontrará un resumen de todos los acabados y colores a partir de la página 22.



Rejilla de drenaje (sin marco)

Schlüter®-KERDI-DRAIN

Rejillas sin marco para sustitución o recambio en desagües previamente instalados. (Ficha técnica 8.2)

i
¡Ahora disponible en más colores TRENDLINE!

Rejillas Schlüter®-KERDI-DRAIN

Rejilla de repuesto para marcos estándar

Descripción	L x B (cm)	N.º art.	€/ ud.	P (ud.)
Diseño 3, acero inoxidable V2A lacado	10 x 10	KD GR 10 ...* D3	120,00	10
Diseño 3, acero inoxidable V2A texturizado	10 x 10	KD GR 10 ...** D3	125,00	10

Indicación:

Las rejillas son intercambiables entre modelos con el mismo marco de contorno.

Schlüter®-KERDI-DRAIN-STYLE rejilla

Rejilla de repuesto para marco de contorno estrecho

Descripción	L x B (cm)	N.º art.	€/ ud.	P (ud.)
Diseño 5, acero inoxidable V2A lacado	10 x 10	KD GIF 10 ...* D5	120,00	10
Diseño 5, acero inoxidable V2A texturizado	10 x 10	KD GIF 10 ...** D5	125,00	10
Diseño 6, acero inoxidable V2A lacado	10 x 10	KD GIF 10 ...* D6	120,00	10
Diseño 6, acero inoxidable V2A texturizado	10 x 10	KD GIF 10 ...** D6	125,00	10
Diseño 7, acero inoxidable V2A lacado	10 x 10	KD GIF 10 ...* D7	120,00	10
Diseño 7, acero inoxidable V2A texturizado	10 x 10	KD GIF 10 ...** D7	125,00	10

L x B (cm) tamaño de marco correspondiente

i
La gama completa de productos se encuentra disponible en la Tarifa ilustrada PS 25, en la página 248.

Completar el n.º de artículo con las siglas del color (p. ej., KD GIF 10 TSI D5)

* Acabados/colores: MBW - MGS

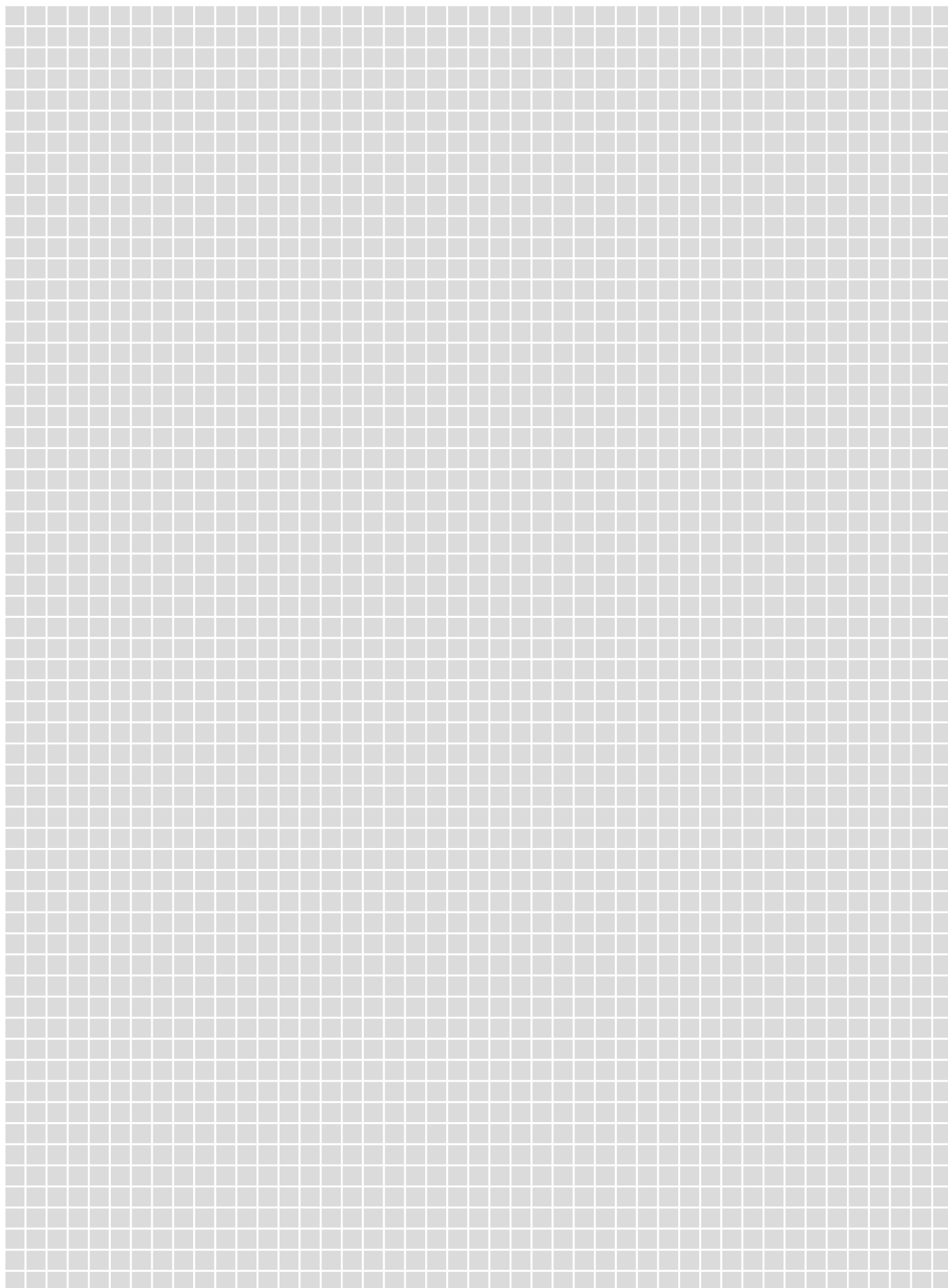
** Acabados/colores: TSBG - TSC - TSDA - TSG - TSI - TSOB - TSSG



Acabados y colores disponibles



Encontrará un resumen de todos los acabados y colores a partir de la página 22.





Acabados

Colores TRENDLINE

Aluminio lacado | Aluminio texturizado



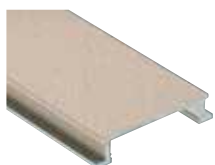
MBW
texturizado
blanco mate



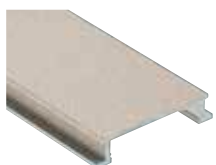
MGS
texturizado
negro mate



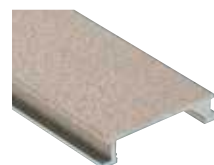
TSI
texturizado
marfil



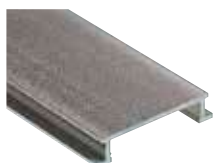
TSC
texturizado
crema



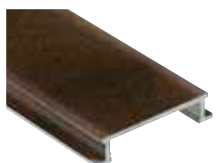
TSBG
texturizado
gris beige



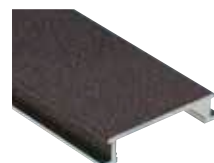
TSSG
texturizado
gris piedra



TSG
texturizado
gris



TSOB
texturizado
bronce



TSDA
texturizado
antracita oscuro

Indicación:

Para una representación uniforme se han expuesto en esta página todos los acabados sobre el perfil Schlüter-DESIGNLINE. Les rogamos comprueben la disponibilidad de cada material con los datos sobre los productos correspondientes. La impresión de los colores no puede ser igual que los colores reales.

Leyenda

Innovaciones



Nuevo producto

Unidades de embalaje

PL =	Europalé
KV =	Embalaje en cajas / Embalaje en cajas de cartón
BV =	Paquete
Todos los perfiles se suministran en paquetes de 10 uds. a menos que se indique expresamente otra cosa.	
P =	Embalaje de paquete
R =	Rollo
Ud. =	Unidad

Dimensiones

H =	Altura
L =	Longitud
B =	Anchura
T =	Profundidad

Los desarrollos técnicos de los productos pueden conllevar diferencias entre las fotografías, dibujos y descripciones presentadas.

Condiciones generales de venta

1.- CONDICIONES GENERALES

El comprador acepta con su encargo las presentes condiciones generales. Toda modificación de las condiciones generales del presente contrato de compra-venta, que mantendrá su validez durante toda la relación comercial, requiere la forma escrita.

2.- OFERTAS Y PRECIOS

Las ofertas son susceptibles de modificación según nuestro criterio salvo que se haya estipulado lo contrario por escrito. Será consignado como precio de la venta el precio del día en la fecha del suministro.

3.- ENTREGA

La entrega se llevará a cabo en nuestros almacenes o nuestra fábrica. Las mercancías viajan siempre por cuenta y riesgo del comprador, aún cuando vayan consignadas a portes pagados. Quedará reservado por todos los pedidos el derecho de expedición. No nos hacemos responsables de la llegada impuntual de la mercancía, una vez entregada la misma en nuestros almacenes o nuestra fábrica. Las pérdidas, retrasos o averías ocurridas en el tránsito, deberán reclamarse a la empresa transportadora antes de aceptar la entrega de la mercancía.

4.- RECLAMACIONES

El comprador deberá examinar la mercancía. Cualquier reclamación para ser atendida, deberá ser formulada al acuse de la misma. Si la venta se hiciera sobre muestras, el comprador no podrá rehusar el recibo de los géneros contratados si fueran conformes a dichas muestras. No se puede garantizar la utilidad de la mercancía para un fin específico. Los catálogos, todo material informativo y todo tipo de consulta son meramente de carácter orientativo, por lo que no pueden ser tomados como garantía, ni pueden servir como base de reclamaciones.

5.- CONDICIONES E INCUMPLIMIENTOS

Salvo las estipulaciones particulares, el pago se realizará dentro de los 60 días a partir de la fecha de la factura sin ningún derecho a descuento. El incumplimiento en la fecha de pago nos dará derecho a incrementar un 20% de intereses anuales de demora, sin que sea necesario requerimiento alguno al respecto. El incumplimiento en el pago de una factura llevará consigo el vencimiento automático de todas las deudas pendientes con el deudor y nos dará la facultad de dejar sin efecto cualquier suministro o entrega, sin que el comprador pueda retroceder o solicitar indemnización alguna. El mismo efecto tendrá nuestro requerimiento en el caso, de que con posterioridad a la conclusión de un contrato lleguen a nuestro conocimiento tales circunstancias que hagan temer por la liquidez del comprador. La entrega de letras y cheques no será considerado como forma de pago antes de que sean abonados los importes pertinentes a nuestro favor.

6.- SUMINISTRO Y PAGO

El suministro de mercancía en cantidades pequeñas, o a clientes no conocidos puede ser realizado contra reembolso o bien en metálico en el acto de la entrega.

7.- RESERVA DE PROPIEDAD

La mercancía queda en nuestra propiedad hasta el pago completo del precio, considerándose en depósito hasta ese momento, rigiéndose por lo establecido en el art. 303 y siguientes del Código de Comercio. El comprador se obliga a poner esta circunstancia en conocimiento de cualquier institución, empresa o autoridad que pretenda intervenir, embargar o retener la mercancía, obligándose asimismo a poner tales hechos en nuestro conocimiento dentro del plazo de veinticuatro horas. En el supuesto de que los compradores vendan la mercancía o la trabajen para terceros antes de haber efectuado el completo pago de la misma, nos cederán hasta el pago total del precio de compra cualquier derecho sobre su venta o trabajos contra terceros, por el total del importe adeudado. Esta cesión de derechos se realizará automáticamente, sin que se necesite una declaración expresa acerca de la misma. Los derechos cedidos pasarán automáticamente a los compradores una vez efectuada la completa liquidación de sus deudas.

8.- MODIFICACIONES

Toda modificación de las condiciones generales precedentes requiere la forma escrita. No tendrán validez jurídica los acuerdos verbales o telefónicos sin nuestra confirmación escrita. No se reconocerán las condiciones de los clientes, que estén en contradicción con las nuestras. La ineficacia o la nulidad de una de las condiciones precedentes, no afectará la validez de las otras condiciones.

9.- COMPETENCIA Y LEY APLICABLE

Para cualquier cuestión derivada de este contrato, las partes hacen renuncia a su fuero propio, sometiéndose exclusivamente a la competencia de los Juzgados y Tribunales de Castellón de la Plana. Será de aplicación el derecho español.

Encontrará más información en la web

¿Hemos conseguido despertar su interés por los productos de Schlüter-Systems?
Entonces seguro que quiere saber más. La forma más rápida es a través de Internet.



Visítenos también en Instagram, Facebook, linkedin y YouTube.



Son aplicables las condiciones generales de venta de Schlüter-Systems S. L.
Queda reservado el derecho a errores, cambios o erratas, así como a cambios que favorecen la innovación de productos o que son inevitables para su suministro. Por motivos de imprenta, puede haber variaciones de color entre las imágenes reproducidas en esta tarifa y los productos reales.



Schlüter-Systems KG  Schmölestraße 7 | D-58640 Iserlohn

 +49 2371 971-0  +49 2371 971-1111  info@schlueter.de  schluter-systems.com

Schlüter-Systems S. L.  Apartado 264 | Ctra. CV 20 Villarreal-Onda, km 6,2 | 12200 Onda (Castellón)

 +34 964 24 11 44  info@schluter.es  schluter.es