

# Schlüter®-Systems

Tarifa Complementaria Primavera 2024

España · Válida a partir del 1 de abril de 2024



2024



# Colores TRENDLINE

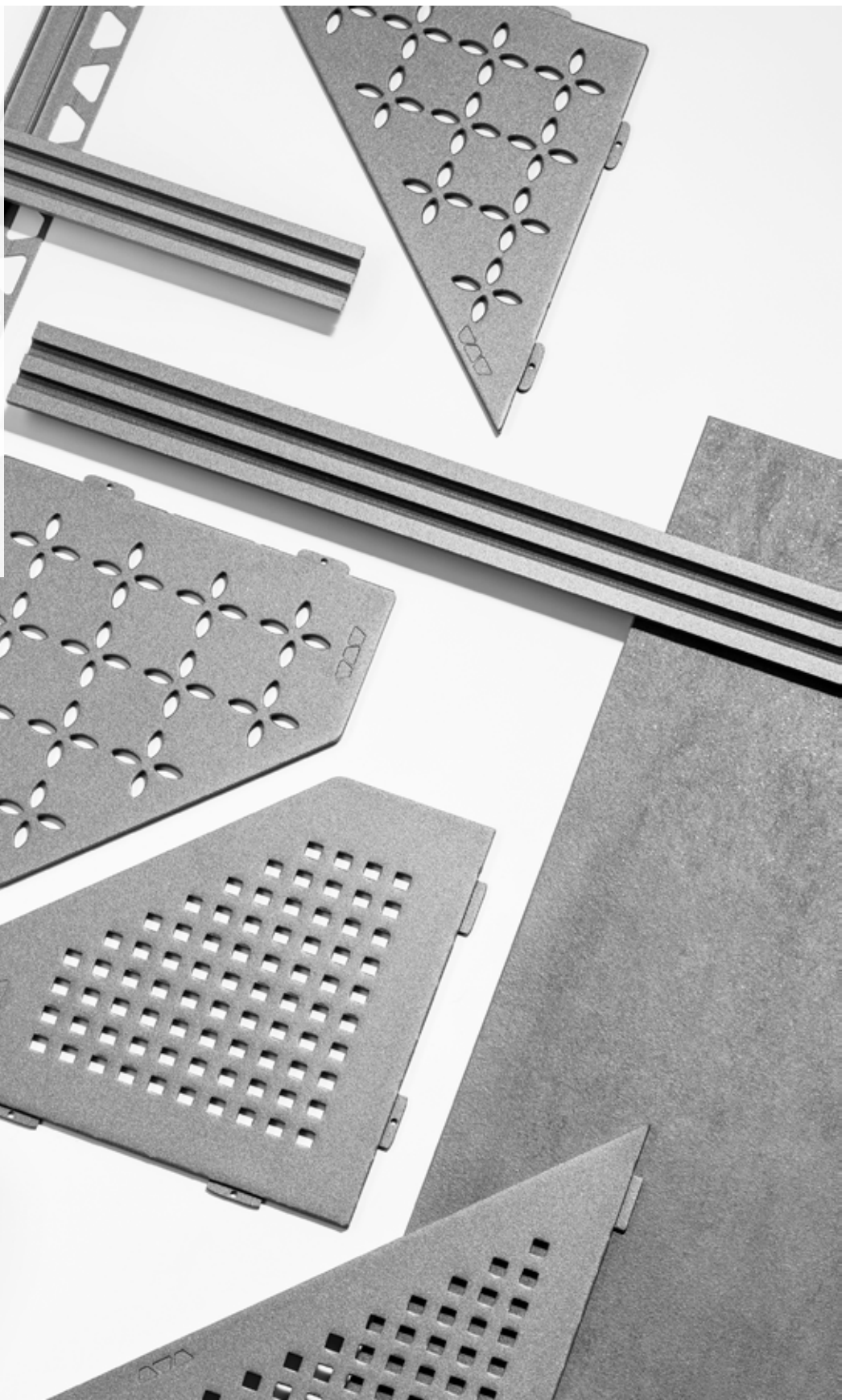
Más color y textura en el baño

Ya sea tono sobre tono o con intencionados toques de color, con TRENDLINE podrá diseñar su cuarto de baño de forma uniforme y creativa.

Gracias a su lacado especial, todos los productos de las series TRENDLINE cuentan con una superficie texturizada que, además de un color atractivo, también ofrecen una textura agradable al tacto.

Ahora ampliamos la paleta de colores de nuestras soluciones de sistema Schlüter-DECO-SG, Schlüter-KERDI-LINE-VARIO y Schlüter-SHELF para ofrecerle la máxima variedad de diseños posible.

- ✓ el toque de color para sus proyectos
- ✓ el complemento perfecto para las tendencias de diseño de las baldosas cerámicas actuales
- ✓ diseño en color uniforme para la ducha

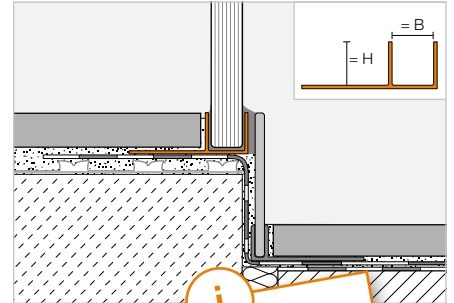


Perfil portador

Schlüter®-DECO-SG



Schlüter-DECO-SG es un perfil decorativo para recubrimientos cerámicos. Con el perfil se pueden crear juntas de separación con anchos de 12 y 15 mm. Además, es ideal para la fijación de elementos de vidrio en suelos y paredes.  
(Ficha técnica 2.16)



**i**  
¡Ahora disponible en más colores TRENDLINE!

Schlüter®-DECO-SG-AC



Aluminio lacado, B = 12 mm

H (mm)	L = 2,50 m N.º art.	€/m	KV (ud.)
8	SG 80 ...* 12	<b>21,53</b>	120
10	SG 100 ...* 12	<b>22,04</b>	120
11	SG 110 ...* 12	<b>22,55</b>	120
12,5	SG 125 ...* 12	<b>23,06</b>	120

Schlüter®-DECO-SG-AC



Aluminio lacado, B = 15 mm

H (mm)	L = 2,50 m N.º art.	€/m	KV (ud.)
8	SG 80 ...** 15	<b>25,11</b>	120
10	SG 100 ...** 15	<b>25,63</b>	120
11	SG 110 ...** 15	<b>26,14</b>	120
12,5	SG 125 ...** 15	<b>26,65</b>	120

Schlüter®-DECO-SG-TS



Aluminio texturizado, B = 12 mm

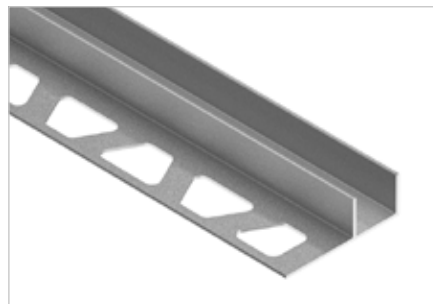
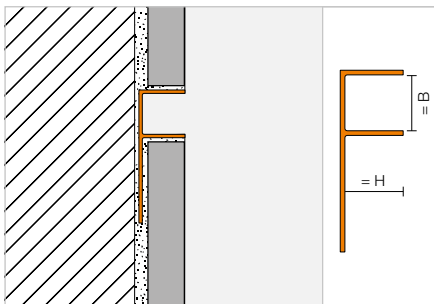
H (mm)	L = 2,50 m N.º art.	€/m	KV (ud.)
8	SG 80 ...** 12	<b>25,84</b>	120
10	SG 100 ...** 12	<b>26,45</b>	120
11	SG 110 ...** 12	<b>27,06</b>	120
12,5	SG 125 ...** 12	<b>27,67</b>	120

Schlüter®-DECO-SG-TS



Aluminio texturizado, B = 15 mm

H (mm)	L = 2,50 m N.º art.	€/m	KV (ud.)
8	SG 80 ...** 15	<b>30,13</b>	120
10	SG 100 ...** 15	<b>30,76</b>	120
11	SG 110 ...** 15	<b>31,37</b>	120
12,5	SG 125 ...** 15	<b>31,98</b>	120



Completar el n.º de artículo con las siglas del color (p. ej., SG 80 TSOB 15)

\* Colores: MBW - MGS

\*\* Colores: TSBG - TSC - TSDA - TSG - TSI - TSOB - TSSG

Indicación:

La gama completa de productos Schlüter-DECO-SG se encuentra disponible en la tarifa ilustrada PS 24 en la página 238.

Acabados y colores disponibles



Encontrará un resumen de todos los acabados y colores a partir de la página 18.

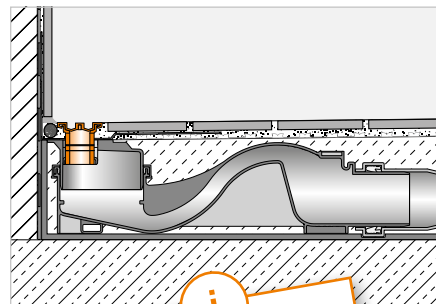


## Perfil de drenaje

### Schlüter®-KERDI-LINE-VARIO WAVE



Schlüter-KERDI-LINE-VARIO WAVE es un perfil de drenaje en forma de W, que se puede cortar a medida, para su montaje en combinación con un bote de salida Schlüter-KERDI-LINE-VARIO-H. Está disponible en acero inoxidable cepillado V4A (n.º material 1.4404 = AISI 316L), así como en aluminio de alta calidad en acabado TRENDLINE texturizado. El drenaje se realiza a través de una ranura situada en el centro con una longitud de 140 mm. La ranura de drenaje está elegantemente cubierta con una pieza de remate extraíble. El perfil se suministra con dos tapones de terminación y se puede ajustar en altura al espesor del recubrimiento del suelo con adhesivo en base cemento. (Ficha técnica 8.10)

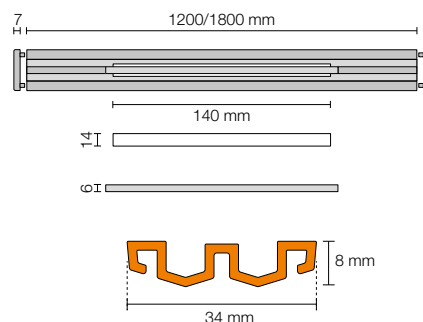


**i**  
¡Ahora también disponible en TSG (gris texturizado)!

### Schlüter®-KERDI-LINE-VARIO WAVE 34

Perfil de drenaje, diseño WAVE (D 10), aluminio lacado texturizado

L (cm)	H = 8 mm N.º art.	€ / Set	P (set)
120	KL VR D10 MBW 120	206,57	10
120	KL VR D10 MGS 120	206,57	10
120	KL VR D10 TSBG 120	212,82	10
120	KL VR D10 TSC 120	212,82	10
120	KL VR D10 TSDA 120	212,82	10
★ 120	KL VR D10 TSG 120	212,82	10
120	KL VR D10 TSI 120	212,82	10
120	KL VR D10 TSOB 120	212,82	10
120	KL VR D10 TSSG 120	212,82	10
180	KL VR D10 MBW 180	231,83	10
180	KL VR D10 MGS 180	231,83	10
180	KL VR D10 TSBG 180	237,23	10
180	KL VR D10 TSC 180	237,23	10
180	KL VR D10 TSDA 180	237,23	10
★ 180	KL VR D10 TSG 180	237,23	10
180	KL VR D10 TSI 180	237,23	10
180	KL VR D10 TSOB 180	237,23	10
180	KL VR D10 TSSG 180	237,23	10



#### Indicación:

Los perfiles de drenaje Schlüter-KERDI-LINE-VARIO solo son compatibles con los botes de salida Schlüter-KERDI-LINE-VARIO-H. El set contiene dos tapones de terminación.

Apto para espesores de recubrimientos de 6–15 mm (con DITRA o DITRA-HEAT) y 6–12 mm (con DITRA-HEAT-DUO).

En combinación con la pieza de prolongación de altura KL VR DSE 14 es apto para espesores de recubrimientos de hasta 25 mm (con DITRA o DITRA-HEAT) y hasta 22 mm (con DITRA-HEAT-DUO), véase en la tarifa ilustrada PS 24 en la página 207.

## Acabados y colores disponibles

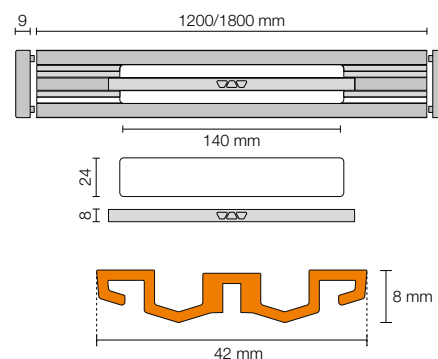


Encontrará un resumen de todos los acabados y colores a partir de la página 18.

**Schlüter®-KERDI-LINE-VARIO WAVE 42**

Perfil de drenaje, diseño WAVE (D 10), aluminio lacado texturizado

L (cm)	H = 8 mm N.º art.	€ / Set	P (set)	
120	KL VR1 D10 MBW 120	215,66	10	
120	KL VR1 D10 MGS 120	215,66	10	
120	KL VR1 D10 TSBG 120	221,05	10	
120	KL VR1 D10 TSC 120	221,05	10	
120	KL VR1 D10 TSDA 120	221,05	10	
★	120	KL VR1 D10 TSG 120	221,05	10
120	KL VR1 D10 TSI 120	221,05	10	
120	KL VR1 D10 TSOB 120	221,05	10	
120	KL VR1 D10 TSSG 120	221,05	10	
180	KL VR1 D10 MBW 180	242,62	10	
180	KL VR1 D10 MGS 180	242,62	10	
180	KL VR1 D10 TSBG 180	248,01	10	
180	KL VR1 D10 TSC 180	248,01	10	
180	KL VR1 D10 TSDA 180	248,01	10	
★	180	KL VR1 D10 TSG 180	248,01	10
180	KL VR1 D10 TSI 180	248,01	10	
180	KL VR1 D10 TSOB 180	248,01	10	
180	KL VR1 D10 TSSG 180	248,01	10	


**Indicación:**

Los perfiles de drenaje Schlüter-KERDI-LINE-VARIO solo son compatibles con los botes de salida Schlüter-KERDI-LINE-VARIO-H. El set contiene dos tapones de terminación.

Apto para espesores de recubrimientos de 6–15 mm (con DITRA o DITRA-HEAT) y 6–12 mm (con DITRA-HEAT-DUO).

En combinación con la pieza de prolongación de altura KL VR DSE 23 es apto para espesores de recubrimientos de hasta 25 mm (con DITRA o DITRA-HEAT) y hasta 22 mm (con DITRA-HEAT-DUO).

Los perfiles KERDI-LINE-VARIO WAVE 42 pueden instalarse opcionalmente con el filtro atrapapelos KL VR S 23.

Pieza de prolongación de altura y filtro atrapapelos, véase la tarifa ilustrada PS 24 en la página 207.

**Indicación:**

La gama completa de productos Schlüter-KERDI-LINE-VARIO WAVE se encuentra disponible en la tarifa PS 24 en las páginas 204–205.

**Acabados y colores disponibles**


Encontrará un resumen de todos los acabados y colores a partir de la página 18.



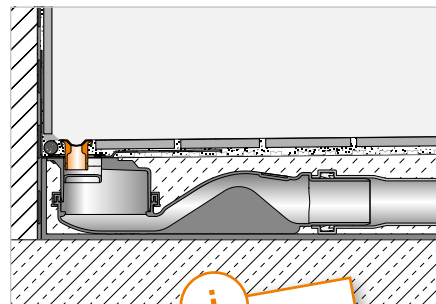
## Perfil de drenaje

### Schlüter®-KERDI-LINE-VARIO COVE



Schlüter-KERDI-LINE-VARIO COVE es un perfil de drenaje con forma cóncava, que se puede cortar a medida, para su montaje en combinación con un bote de salida Schlüter-KERDI-LINE-VARIO-H. Está disponible en acero inoxidable cepillado V4A (n.º material 1.4404 = AISI 316L), así como en aluminio de alta calidad en acabado TRENDLINE texturizado. El drenaje se realiza a través de una ranura situada en el centro con un ancho de 8 mm y una longitud de 140 mm. El perfil se suministra con dos tapones de terminación y se puede ajustar en altura al espesor del recubrimiento del suelo con adhesivo en base cemento. El perfil es apto para el paso de sillas de ruedas.

(Ficha técnica 8.10)

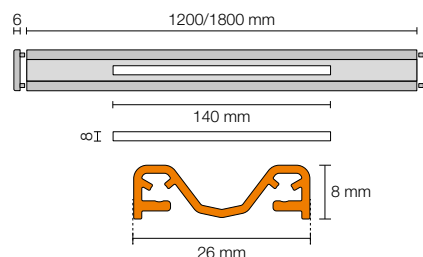


**i**  
¡Ahora también disponible en TSG (gris texturizado)!

### Schlüter®-KERDI-LINE-VARIO COVE 26

Perfil de drenaje, diseño COVE (D 9), aluminio lacado texturizado

L (cm)	H = 8 mm N.º art.	€ / Set	P (set)
120	KL VR D9 MBW 120	181,53	10
120	KL VR D9 MGS 120	181,53	10
120	KL VR D9 TSBG 120	187,79	10
120	KL VR D9 TSC 120	187,79	10
120	KL VR D9 TSDA 120	187,79	10
★ 120	KL VR D9 TSG 120	187,79	10
120	KL VR D9 TSI 120	187,79	10
120	KL VR D9 TSOB 120	187,79	10
120	KL VR D9 TSSG 120	187,79	10
180	KL VR D9 MBW 180	204,88	10
180	KL VR D9 MGS 180	204,88	10
180	KL VR D9 TSBG 180	210,27	10
180	KL VR D9 TSC 180	210,27	10
180	KL VR D9 TSDA 180	210,27	10
★ 180	KL VR D9 TSG 180	210,27	10
180	KL VR D9 TSI 180	210,27	10
180	KL VR D9 TSOB 180	210,27	10
180	KL VR D9 TSSG 180	210,27	10



#### Indicación:

Los perfiles de drenaje Schlüter-KERDI-LINE-VARIO solo son compatibles con los botes de salida Schlüter-KERDI-LINE-VARIO-H. El set contiene dos tapones de terminación.

Apto para espesores de recubrimientos de 6–15 mm (con DITRA o DITRA-HEAT) y 6–12 mm (con DITRA-HEAT-DUO).

En combinación con la pieza de prolongación de altura KL VR DSE 14 es apto para espesores de recubrimientos de hasta 25 mm (con DITRA o DITRA-HEAT) y hasta 22 mm (con DITRA-HEAT-DUO), véase en la tarifa ilustrada PS 24 en la página 207.

#### Indicación:

La gama completa de productos Schlüter-KERDI-LINE-VARIO COVE se encuentra disponible en la tarifa ilustrada PS 24 en la página 206.

### Acabados y colores disponibles



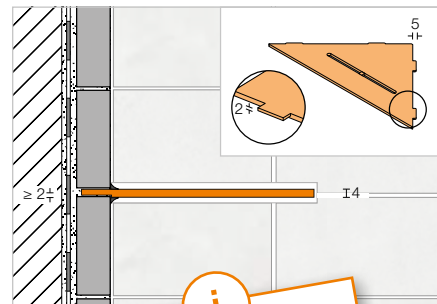
Encontrará un resumen de todos los acabados y colores a partir de la página 18.

Estante de diseño

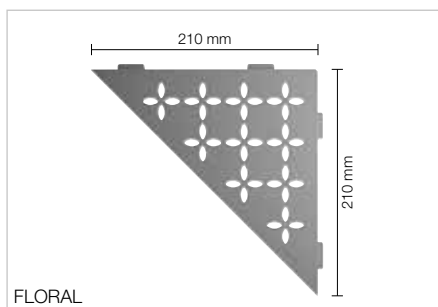
Schlüter®-SHELF-E-S1



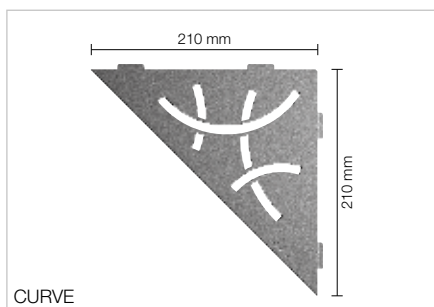
Schlüter-SHELF-E-S1 son estantes con forma de triángulo para su instalación en esquinas. Están disponibles en las variantes de diseño FLORAL, CURVE, PURE, SQUARE y WAVE en acero inoxidable cepillado y en aluminio en acabado TRENDRINE texturizado. Los estantes se pueden integrar en la trama de juntas durante el proceso de colocación de la cerámica o se pueden instalar con las alas de sujeción de solo 2 mm de espesor en las juntas de paredes alicatadas existentes. SHELF-E-S1 es adecuado para paredes alicatadas con cerámica en duchas y cocinas. (Ficha técnica 17.1)



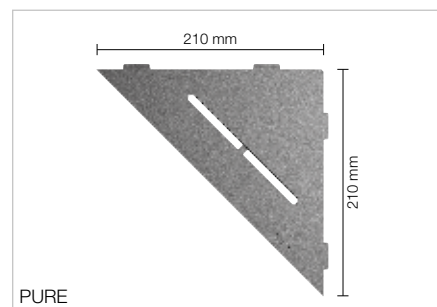
¡Ahora también disponible en TSG (gris texturizado)!



FLORAL



CURVE



PURE

Schlüter®-SHELF-E-S1-TS

Estante, diseño FLORAL, aluminio lacado texturizado

N.º art.	€ / ud.	P (ud.)
SE S1 D5 ...*	88,73	10

Schlüter®-SHELF-E-S1-TS

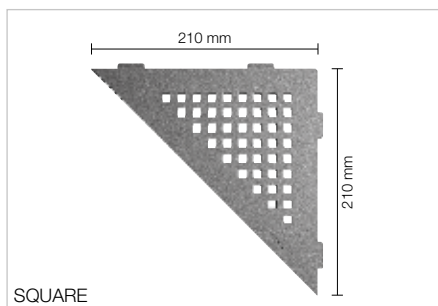
Estante, diseño CURVE, aluminio lacado texturizado

N.º art.	€ / ud.	P (ud.)
SE S1 D6 ...*	82,38	10

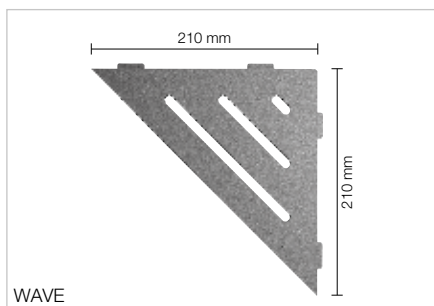
Schlüter®-SHELF-E-S1-TS

Estante, diseño PURE, aluminio lacado texturizado

N.º art.	€ / ud.	P (ud.)
SE S1 D7 ...*	89,51	10



SQUARE



WAVE

Schlüter®-SHELF-E-S1-TS

Estante, diseño SQUARE, aluminio lacado texturizado

N.º art.	€ / ud.	P (ud.)
SE S1 D3 ...*	89,51	10

Schlüter®-SHELF-E-S1-TS

Estante, diseño WAVE, aluminio lacado texturizado

N.º art.	€ / ud.	P (ud.)
SE S1 D10 ...*	89,51	10

Indicación:

Encontrará otros colores y acabados para Schlüter-SHELF-E-S1 en la tarifa ilustrada PS 24 en las páginas 262-263.

Completar el n.º de artículo con el acabado/color (p. ej., SE S1 D10 TSC)

\* Acabados/Colores:

TSBG - TSC - TSDA - TSG - TSI - TSOB - TSSG

Acabados y colores disponibles



Encontrará un resumen de todos los acabados y colores a partir de la página 18.

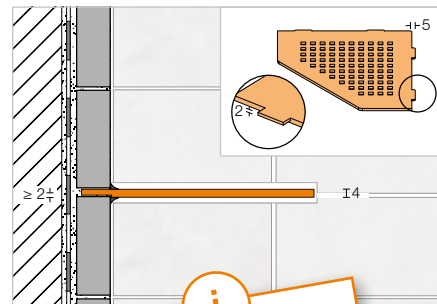


## Estante de diseño

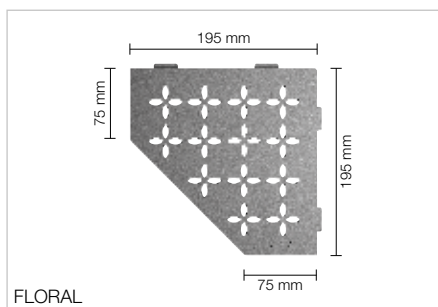
### Schlüter®-SHELF-E-S2



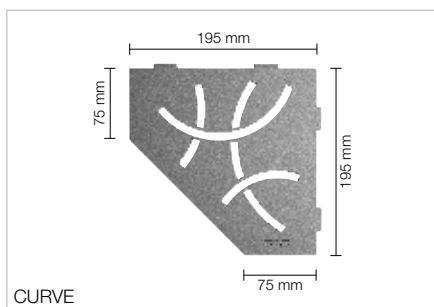
Schlüter-SHELF-E-S2 son estantes con forma pentagonal para su instalación en esquinas. Están disponibles en las variantes de diseño FLORAL, CURVE, PURE, SQUARE y WAVE en acero inoxidable cepillado y en aluminio en acabado TRENLINE texturizado. Los estantes se pueden integrar en la trama de juntas durante el proceso de colocación de la cerámica o se pueden instalar con las alas de sujeción de solo 2 mm de espesor en las juntas de paredes alicatadas existentes. SHELF-E-S2 es adecuado para duchas y cocinas. (Ficha técnica 17.1)



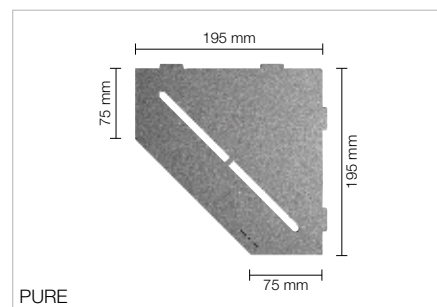
**i**  
¡Ahora también disponible en TSG (gris texturizado)!



FLORAL



CURVE



PURE

#### Schlüter®-SHELF-E-S2-TS

Estante, diseño FLORAL, aluminio lacado texturizado

N.º art.	€ / ud.	P (ud.)
SE S2 D5 ...*	<b>91,90</b>	10

#### Schlüter®-SHELF-E-S2-TS

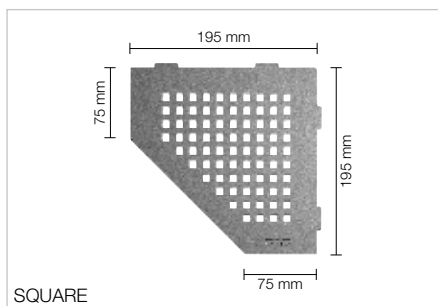
Estante, diseño CURVE, aluminio lacado texturizado

N.º art.	€ / ud.	P (ud.)
SE S2 D6 ...*	<b>86,84</b>	10

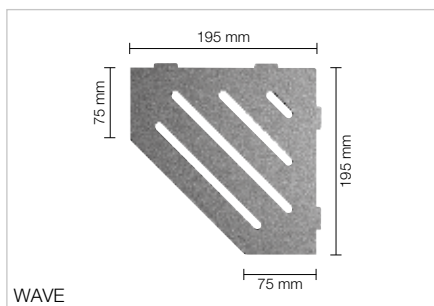
#### Schlüter®-SHELF-E-S2-TS

Estante, diseño PURE, aluminio lacado texturizado

N.º art.	€ / ud.	P (ud.)
SE S2 D7 ...*	<b>92,01</b>	10



SQUARE



WAVE

#### Schlüter®-SHELF-E-S2-TS

Estante, diseño SQUARE, aluminio lacado texturizado

N.º art.	€ / ud.	P (ud.)
SE S2 D3 ...*	<b>92,01</b>	10

#### Schlüter®-SHELF-E-S2-TS

Estante, diseño WAVE, aluminio lacado texturizado

N.º art.	€ / ud.	P (ud.)
SE S2 D10 ...*	<b>92,01</b>	10

#### Indicación:

Encontrará otros colores y acabados para Schlüter-SHELF-E-S2 en la tarifa ilustrada PS 24 en las páginas 264-265.

Completar el n.º de artículo con el acabado/color (p. ej., SE S2 D10 TSC)

\* Acabados/Colores:

TSBG - TSC - TSDA - TSG - TSI - TSOB - TSSG

## Acabados y colores disponibles



Encontrará un resumen de todos los acabados y colores a partir de la página 18.



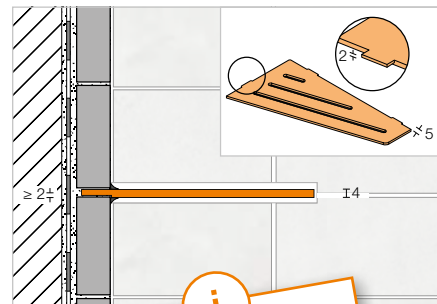
Estante de diseño

Schlüter®-SHELF-E-S3

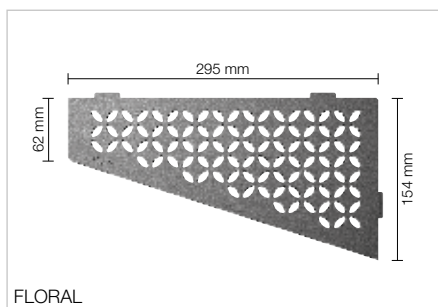


Schlüter-SHELF-E-S3 son estantes con forma cuadrada asimétrica para su instalación en esquinas. Están disponibles en las variantes de diseño FLORAL, CURVE, PURE, SQUARE y WAVE en acero inoxidable cepillado y en aluminio en acabado TRENLINE texturizado. Los estantes se pueden integrar en la trama de juntas durante el proceso de colocación de la cerámica o se pueden instalar con las alas de sujeción de solo 2 mm de espesor en las juntas de paredes alicatadas existentes. SHELF-E-S3 es adecuado para paredes alicatadas con cerámica en duchas y cocinas.

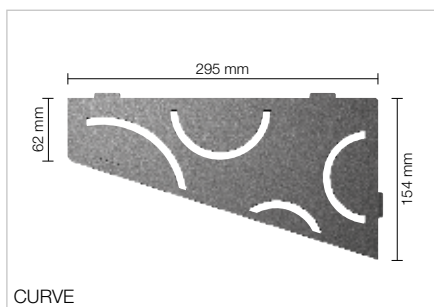
(Ficha técnica 17.1)



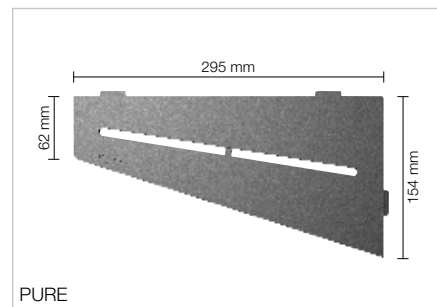
¡Ahora también disponible en TSG (gris texturizado)!



FLORAL



CURVE



PURE

Schlüter®-SHELF-E-S3-TS

Estante, diseño FLORAL, aluminio lacado texturizado

N.º art.	€ / ud.	P (ud.)
SE S3 D5 ...*	95,07	10

Schlüter®-SHELF-E-S3-TS

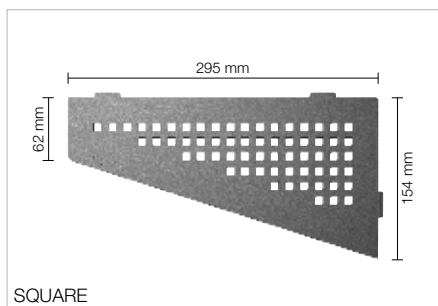
Estante, diseño CURVE, aluminio lacado texturizado

N.º art.	€ / ud.	P (ud.)
SE S3 D6 ...*	88,73	10

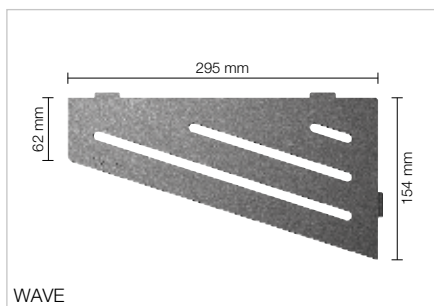
Schlüter®-SHELF-E-S3-TS

Estante, diseño PURE, aluminio lacado texturizado

N.º art.	€ / ud.	P (ud.)
SE S3 D7 ...*	93,90	10



SQUARE



WAVE

Schlüter®-SHELF-E-S3-TS

Estante, diseño SQUARE, aluminio lacado texturizado

N.º art.	€ / ud.	P (ud.)
SE S3 D3 ...*	93,90	10

Schlüter®-SHELF-E-S3-TS

Estante, diseño WAVE, aluminio lacado texturizado

N.º art.	€ / ud.	P (ud.)
SE S3 D10 ...*	93,90	10

Indicación:

Encontrará otros colores y acabados para Schlüter-SHELF-E-S3 en la tarifa ilustrada PS 24 en las páginas 266-267.

Completar el n.º de artículo con el acabado/color (p. ej., SE S3 D10 TSC)

\* Acabados/Colores:

TSBG - TSC - TSDA - TSG - TSI - TSOB - TSSG

Acabados y colores disponibles



Encontrará un resumen de todos los acabados y colores a partir de la página 18.

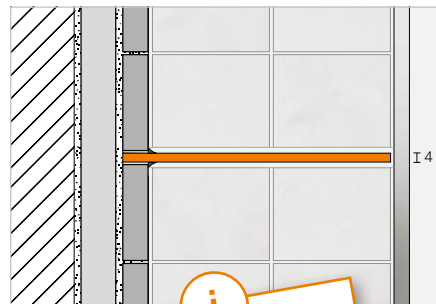


## Estante de diseño

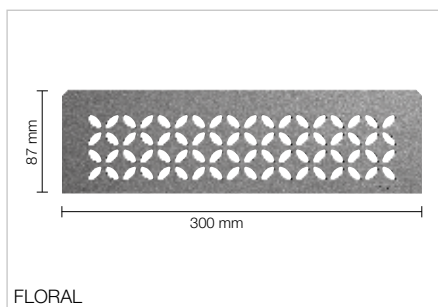
### Schlüter®-SHELF-N



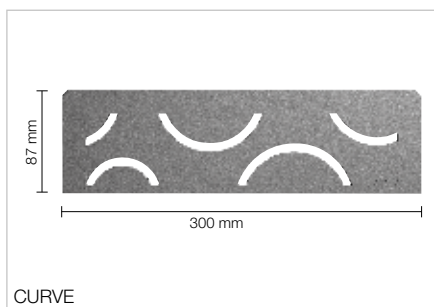
Schlüter-SHELF-N son estantes rectangulares para su uso en combinación con las hornacinas prefabricadas Schlüter-KERDI-BOARD. Están disponibles en las variantes de diseño FLORAL, CURVE, PURE, SQUARE y WAVE en acero inoxidable cepillado y en aluminio en acabado TRENLINE texturizado. Se integran durante la colocación de la cerámica en las hornacinas Schlüter-KERDI-BOARD. (Ficha técnica 17.1)



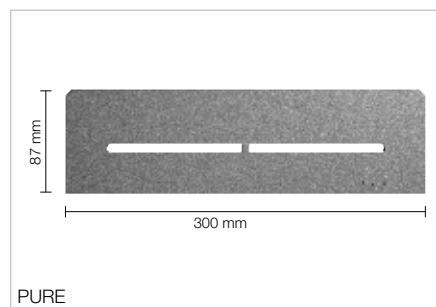
**i**  
¡Ahora también disponible en TSG (gris texturizado)!



FLORAL



CURVE



PURE

#### Schlüter®-SHELF-N-S1-TS

Estante, diseño FLORAL, aluminio lacado texturizado

N.º art.	€ / ud.	P (ud.)
SN S1 D5 ...*	<b>88,73</b>	10

#### Schlüter®-SHELF-N-S1-TS

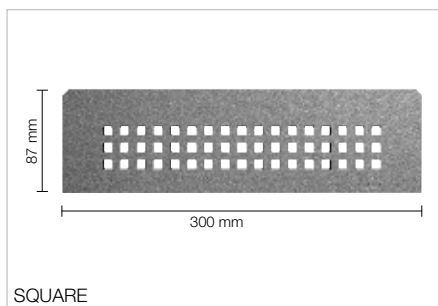
Estante, diseño CURVE, aluminio lacado texturizado

N.º art.	€ / ud.	P (ud.)
SN S1 D6 ...*	<b>76,06</b>	10

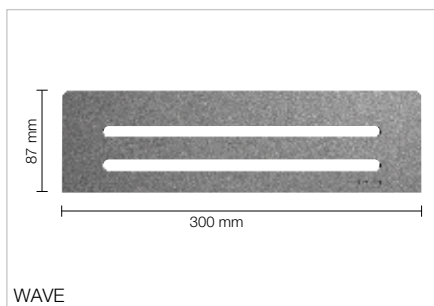
#### Schlüter®-SHELF-N-S1-TS

Estante, diseño PURE, aluminio lacado texturizado

N.º art.	€ / ud.	P (ud.)
SN S1 D7 ...*	<b>89,51</b>	10



SQUARE



WAVE

#### Schlüter®-SHELF-N-S1-TS

Estante, diseño SQUARE, aluminio lacado texturizado

N.º art.	€ / ud.	P (ud.)
SN S1 D3 ...*	<b>89,51</b>	10

#### Schlüter®-SHELF-N-S1-TS

Estante, diseño WAVE, aluminio lacado texturizado

N.º art.	€ / ud.	P (ud.)
SN S1 D10 ...*	<b>89,51</b>	10

#### Indicación:

Encontrará otros colores y acabados para Schlüter-SHELF-N en la tarifa ilustrada PS 24 en las páginas 268-269.

Completar el n.º de artículo con el acabado/color (p. ej., SN S1 D10 TSG)

\* Acabados/Colores:

TSBG - TSC - TSDA - TSG - TSI - TSOB - TSSG

## Acabados y colores disponibles



Encontrará un resumen de todos los acabados y colores a partir de la página 18.

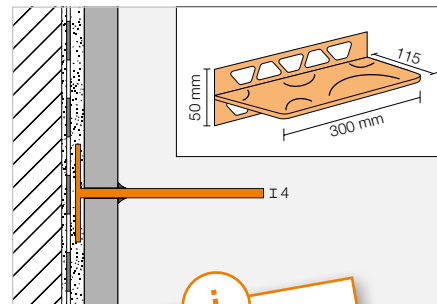
Estante de diseño

Schlüter®-SHELF-W

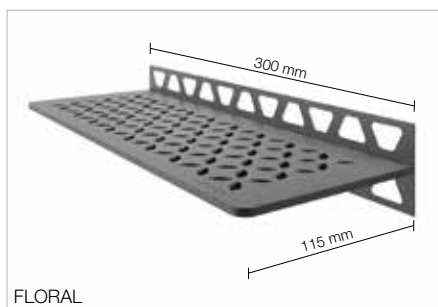


Schlüter-SHELF-W son estantes rectangulares para su instalación en paredes. Están disponibles en las variantes de diseño FLORAL, CURVE, PURE, SQUARE y WAVE en acero inoxidable cepillado y en aluminio en acabado TRENDLINE texturizado. Se integran con las alas de fijación perforadas trapezoidalmente en el revestimiento durante el proceso de colocación de la cerámica. Los estantes son adecuados para paredes alicatadas con cerámica en duchas y cocinas.

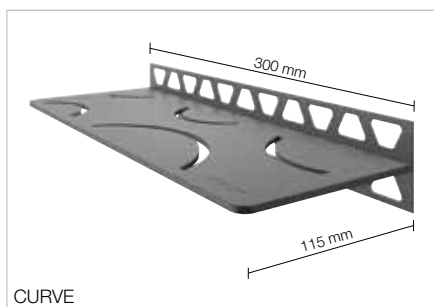
(Ficha técnica 17.1)



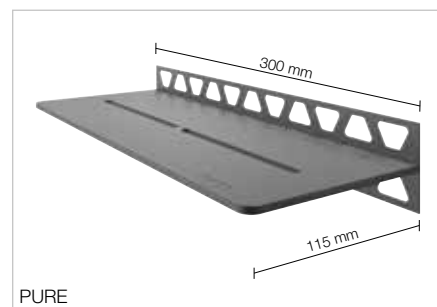
¡Ahora también disponible en TSG (gris texturizado)!



FLORAL



CURVE



PURE

Schlüter®-SHELF-W-S1-TS

Estante, diseño FLORAL, aluminio lacado texturizado

N.º art.	€ / ud.	P (ud.)
SW S1 D5 ...*	124,86	10

Schlüter®-SHELF-W-S1-TS

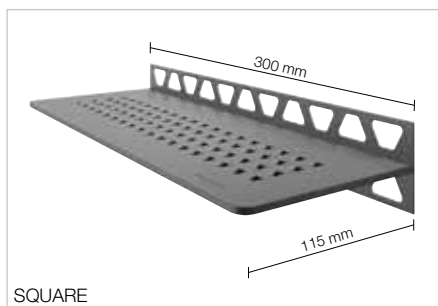
Estante, diseño CURVE, aluminio lacado texturizado

N.º art.	€ / ud.	P (ud.)
SW S1 D6 ...*	112,19	10

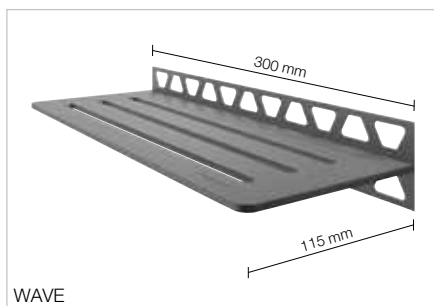
Schlüter®-SHELF-W-S1-TS

Estante, diseño PURE, aluminio lacado texturizado

N.º art.	€ / ud.	P (ud.)
SW S1 D7 ...*	125,19	10



SQUARE



WAVE

Schlüter®-SHELF-W-S1-TS

Estante, diseño SQUARE, aluminio lacado texturizado

N.º art.	€ / ud.	P (ud.)
SW S1 D3 ...*	125,19	10

Schlüter®-SHELF-W-S1-TS

Estante, diseño WAVE, aluminio lacado texturizado

N.º art.	€ / ud.	P (ud.)
SW S1 D10 ...*	125,19	10

Indicación:

Encontrará otros colores y acabados para Schlüter-SHELF-W en la tarifa ilustrada PS 24 en las páginas 270-271.

Completar el n.º de artículo con el acabado/color (p. ej., SW S1 D10 TSC)

\* Acabados/Colores:

TSBG - TSC - TSDA - TSG - TSI - TSOB - TSSG

Acabados y colores disponibles



Encontrará un resumen de todos los acabados y colores a partir de la página 18.

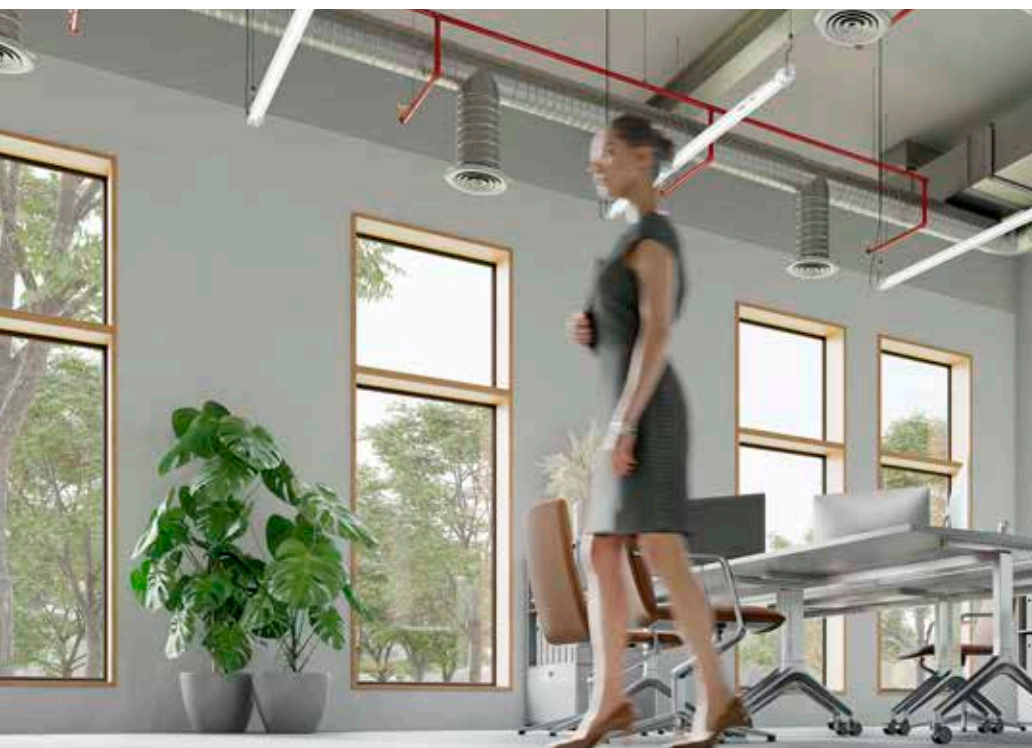


# Schlüter®-DILEX-F

## La junta de movimiento imperceptible

Schlüter-DILEX-F es la junta de movimiento casi invisible para espacios sujetos a tráfico peatonal. A pesar de su diseño extremadamente estrecho, compensa los movimientos habituales de los revestimientos de baldosas. El sistema forma una junta de movimiento que visualmente apenas se distingue de la junta de colocación. Gracias a ello, las juntas de movimiento, que técnicamente son necesarias, se pueden colocar discretamente en edificios.

DILEX-F consta del perfil Schlüter-DILEX-FCS y del inserto Schlüter-DILEX-FIS, que se suministra como material en rollo en 10 colores. Además de su aspecto discreto, el sistema ofrece otras ventajas: el acabado superficial del inserto repele la suciedad y hace que la junta sea especialmente fácil de limpiar. El hilo de nailon integrado evita cambios no deseados en la longitud del inserto de caucho y la herramienta de ayuda para el montaje suministrada permite una instalación rápida y sin esfuerzo del inserto en el perfil. De este modo, se logran juntas de movimiento más estrechas sin interrupciones visibles.



- ✓ primer perfil de junta de movimiento sin rejuntado entre el perfil y el recubrimiento cerámico
- ✓ aspecto uniforme de la estrecha junta
- ✓ inserto de recambio sin interrupciones visuales (material suministrado en rollo)
- ✓ inserto de silicona curada con platino con tecnología que repele la suciedad
- ✓ la longitud del inserto de recambio no varía gracias al bloqueo elástico de hilo de nailon
- ✓ perfil de junta de movimiento con cubierta de protección
- ✓ campos de aplicación:
  - viviendas
  - oficinas
  - concesionarios de coches
  - tiendas(no apto para la carga de carretillas industriales o carros de la compra)

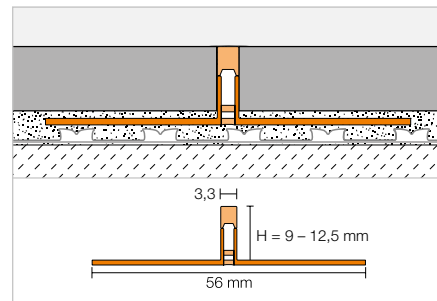
## Perfil de junta de movimiento

### Schlüter®-DILEX-FCS



Schlüter-DILEX-FCS es un perfil soporte de junta de movimiento prefabricado y estrecho, provisto de alas de sujeción con orificios trapezoidales fabricado con PVC rígido reciclado, que forma una junta de movimiento estrecha de aprox. 3,5 mm sin protección de cantos y que se instala sin necesidad de rejuntado. La cubierta de protección integrada se retira después de la colocación de la cerámica para alojar el inserto de silicona Schlüter-DILEX-FIS.

(Ficha técnica 4.23)

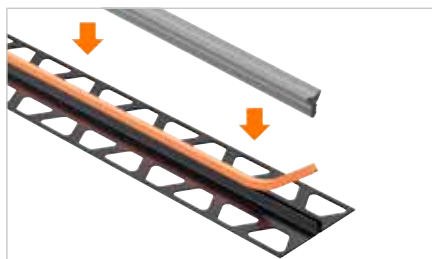


#### Schlüter®-DILEX-FCS



Perfil portador PVC/CPE

H (mm)	L = 2,50 m N.º art.	€/ m	KV (ud.)
9	FCS 90	4,75	120
10	FCS 100	4,75	120
11	FCS 110	4,75	120
12,5	FCS 125	4,75	120



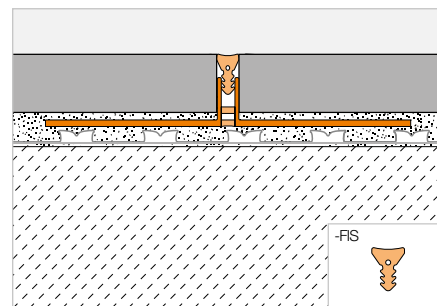
## Inserto de silicona

### Schlüter®-DILEX-FIS



Schlüter-DILEX-FIS es un inserto de silicona curada con platino que se suministra en rollo para juntas de movimiento estrechas con una superficie visible de aprox. 3,5 mm. Se suministra en los colores más usuales de las juntas de colocación indicados a continuación. El inserto se coloca presionándolo de forma rápida y uniforme en el perfil Schlüter-DILEX-FCS previamente instalado utilizando para ello la herramienta de ayuda a la instalación suministrada. Mediante el bloqueo elástico de hilo de nailon del inserto se evita una modificación de la longitud no deseada.

(Ficha técnica 4.23)



#### Schlüter®-DILEX-FIS



Inserto de silicona

L (m)	N.º art.	€/ m	P (Rollo)
30	FIS 300 ...*	7,50	10



#### Indicación:

La herramienta de ayuda para el montaje está incluida en el volumen de suministro.

Completar el n.º de artículo con las siglas del color (p. ej., FIS 300 C)



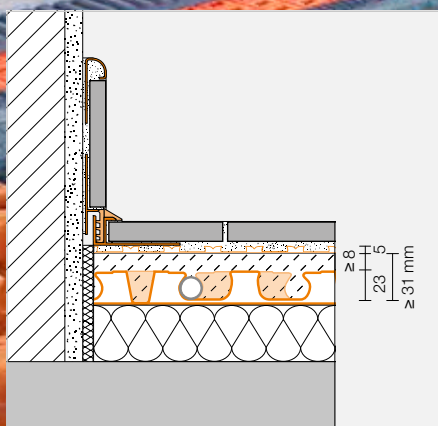
\* Colores: BW - C - DA - FG - G - GS - HB - PG - SG - SP

Encontrará un resumen de todos los acabados y colores en la tarifa ilustrada PS 24, a partir de la página 350.



#### Indicación:

La instrucciones de ayuda para el montaje de Schlüter-DILEX-F está disponible en el área de descargas.



# Schlüter®-BEKOTEC-EN-F-PS

El todoterreno, ahora también autoadhesivo

## Detalles técnicos del sistema

<b>Altura del sistema (incl. DITRA)</b>	36–53 mm
<b>Altura de la placa de nódulos</b>	23 mm
<b>Espesor del recredido sobre los nódulos</b>	8–25 mm
<b>Diámetro tubo calefactor</b>	14 x 2 mm   16 x 2 mm
<b>Distancias de colocación</b>	75   150   225   300 mm
<b>Demanda tubo calefactor</b>	13,33   6,66   4,44   3,33 m/m <sup>2</sup>
<b>Capacidad máxima de calentamiento (VT 40 °C / RT 20 °C)*</b>	14 mm: 130   90   50   40 W/m <sup>2</sup> 16 mm: 140   100   60   40 W/m <sup>2</sup>
<b>Peso mínimo</b>	57 kg/m <sup>2</sup>
<b>Volumen mín. del recredido</b>	28,5 l/m <sup>2</sup>
<b>Capacidad de carga máx.</b>	hasta 5 kN/m <sup>2</sup>

\* VT = temperatura de impulsión / RT = temperatura estancia

## Detalles técnicos de la placa de nódulos del recredido

<b>Superficie útil</b>	120 x 90 cm = 1,08 m <sup>2</sup>
<b>Indicaciones para el aislamiento</b>	Posibilidad de instalar un aislamiento adicional DEO / DES. Puede consultar los detalles en el manual técnico

### Indicación:

Previo a la colocación de la cerámica o de la piedra natural se deben colocar, sobre el recredido, las láminas de desolidarización Schlüter-DITRA, compatibles con el sistema. Las láminas se pueden colocar tan pronto como el recredido de mortero de cemento sea transitable (recredidos de sulfato de calcio < 2 % de humedad restante). Se deben tener en cuenta las fichas técnicas de producto 6.1 y 9.6. Encontrará más información en el manual técnico de producto.

## Placa de nódulos

## Schlüter®-BEKOTEC-EN-F-PS



Schlüter-BEKOTEC-EN-F-PS es una placa de nódulos de polietileno resistente a la presión para la instalación de los tubos de calefacción Schlüter (Ø 14/16 mm), que es autoadhesiva en la parte posterior. Tras retirar la película de protección, la placa de nódulos se puede instalar sobre soportes compatibles. La fijación exacta de los tubos de calefacción se efectúa entre los nódulos según necesidad (en una trama de 75 mm). Para la unión de las placas se solapa una fila de nódulos sobre la otra. Posteriormente se aplica una capa de recocado de mortero, calidad CT-C25-F4 (ZE 20) o CA-C25-F4 (AE 20) con un espesor mínimo sobre los nódulos de 8 mm (máx. 25 mm) y se fijan los tubos de calefacción BEKOTEC-THERM-HR de forma segura. De este modo, se asegura que los revestimientos de cerámica y de piedra natural permanezcan permanentemente libres de grietas. Encontrará más información en el manual técnico de producto.

## Schlüter®-BEKOTEC-EN 23 F PS

Placa de nódulos autoadhesiva

N.º art.	€/ m²	P (ud.)
EN 23 F PS	<b>26,50</b>	20

1 placa (1,08 m²) = tamaño mínimo disponible

**Indicación:**

El sistema BEKOTEC-EN-F-PS se puede instalar sobre aislamiento térmico o aislamiento acústico a ruido. En función del soporte, se puede utilizar el tubo de calefacción Schlüter Ø 14/16 mm (véase la ficha técnica 9.6).

**Cinta perimetral:**

Para la placa de nódulos EN 23 F PS se debe utilizar la cinta perimetral BRS 808 KSF (véase la tarifa ilustrada BT 24, página 34).

## Tubo de calefacción

## Schlüter®-BEKOTEC-THERM-HR



Schlüter-BEKOTEC-THERM-HR es un tubo de calefacción compuesto de 5 capas de alta calidad (PE-RT), con una barrera antidifusión de oxígeno. El tubo de calefacción altamente flexible, fabricado según la norma DIN 16833, es apto para su óptima colocación en las placas de nódulos del sistema BEKOTEC. La barrera antidifusión de oxígeno está certificada según la norma DIN 4726 y se supervisa continuamente para garantizar su calidad.

## Schlüter®-BEKOTEC-THERM-HR

Tubo de calefacción 14 x 2 mm para EN 23 F PS

L (m)	N.º art.	€/ m	P (Rollo)
70	BTHR 14 RT 70	<b>2,03</b>	7
120	BTHR 14 RT 120	<b>2,03</b>	7
200	BTHR 14 RT 200	<b>2,01</b>	7
600	BTHR 14 RT 600	<b>2,01</b>	4

## Schlüter®-BEKOTEC-THERM-HR

Tubo de calefacción 16 x 2 mm para EN 23 F PS

L (m)	N.º art.	€/ m	P (Rollo)
70	BTHR 16 RT 70	<b>2,07</b>	7
120	BTHR 16 RT 120	<b>2,07</b>	7
200	BTHR 16 RT 200	<b>2,05</b>	7
600	BTHR 16 RT 600	<b>2,05</b>	4

## Placa lisa

## Schlüter®-BEKOTEC-ENFG-PS



La placa lisa Schlüter-BEKOTEC-ENFG-PS se instala delante de los colectores de calefacción para facilitar las conexiones y minimizar los cortes. La placa es autoadhesiva por la parte trasera y dispone de una lámina de protección.

## Schlüter®-BEKOTEC-ENFG-PS

Placa lisa autoadhesiva para EN 23 F PS

N.º art.	€/ ud.	P (ud.)
EN 23 FG PS	<b>32,50</b>	10

Superficie útil: 127,5 x 97,5 cm = 1,24 m²



# Schlüter®-BEKOTEC-EN-FK-PS

El peso ligero, ahora también autoadhesivo

## Detalles técnicos del sistema

<b>Altura del sistema (incl. DITRA)</b>	25–32 mm
<b>Altura de la placa de nódulos</b>	12 mm
<b>Espesor del recrecido sobre los nódulos</b>	8–15 mm
<b>Diámetro tubo calefactor</b>	10 x 1,3 mm
<b>Distancias de colocación</b>	50   100   150   200   250   300 mm
<b>Demanda tubo calefactor</b>	20   10   6,66   5   4   3,33 m/m <sup>2</sup>
<b>Capacidad máxima de calentamiento (VT 40 °C / RT 20 °C)*</b>	145   120   80   50   40   30 W/m <sup>2</sup>
<b>Peso mínimo</b>	40 kg/m <sup>2</sup>
<b>Volumen mín. del recrecido</b>	20 l/m <sup>2</sup>
<b>Capacidad de carga máx.</b>	hasta 5 kN/m <sup>2</sup>

\* VT = temperatura de impulsión / RT = temperatura estancia

## Detalles técnicos de la placa de nódulos del recrecido

<b>Superficie útil</b>	110 x 70 cm = 0,77 m <sup>2</sup>
<b>Indicaciones para el aislamiento</b>	no se puede utilizar sobre una capa intermedia de aislamiento

### Indicación:

Antes de colocar cerámica o piedra natural se deben colocar las láminas de desolidarización Schlüter-DITRA, compatibles con el sistema, sobre el recrecido. Las láminas se pueden colocar tan pronto como el recrecido de mortero de cemento sea transitable (recrecidos de sulfato de calcio ≤ 2 % de humedad restante).

Se deben tener en cuenta las fichas técnicas de producto 6.1 y 9.7. Encontrará más información en el manual técnico de producto.



## Placa de nódulos

## Schlüter®-BEKOTEC-EN-FK-PS



Schlüter-BEKOTEC-EN-FK-PS es una placa de nódulos de polietileno resistente a la presión, que es autoadhesiva por la parte trasera. Tras retirar la película de protección, la placa de nódulos se puede instalar sobre soportes compatibles preparados para soportar las cargas esperadas. La fijación exacta de los tubos de calefacción se efectúa entre los nódulos según necesidad (en una trama de 50 mm). Para la unión de las placas se solapa una fila de nódulos sobre la otra. Posteriormente se aplica una capa de recocado de mortero, calidad CT-C25-F4 (ZE 20) o CA-C25-F4 (AE 20) con un espesor mínimo sobre los nódulos de 8 mm (máx. 15 mm) y se fijan los tubos de calefacción BEKOTEC-THERM-HR de forma segura. De este modo se asegura, que los revestimientos de cerámica y de piedra natural permanezcan permanentemente libres de grietas. Consulte nuestro manual técnico para obtener la información sobre el espesor mínimo del recocado con otros recubrimientos alternativos.

## Schlüter®-BEKOTEC-EN 12 F PS



Placa de nódulos autoadhesiva

N.º art.	€/ m²	P (ud.)
EN 12 F PS	25,50	20

1 placa (0,77 m²) = tamaño mínimo disponible

## Cinta perimetral:

Para la placa de nódulos EN 12 F PS se debe utilizar la cinta perimetral BRS 808 KSF (véase la tarifa ilustrada BT 24, página 34).

## Tubo de calefacción

## Schlüter®-BEKOTEC-THERM-HR



Schlüter-BEKOTEC-THERM-HR es un tubo de calefacción compuesto de 5 capas de alta calidad (PE-RT), con una barrera antidifusión de oxígeno. El tubo de calefacción altamente flexible, fabricado según la norma DIN 16833, es apto para su óptima colocación en las placas de nódulos del sistema BEKOTEC. La barrera antidifusión de oxígeno está certificada según la norma DIN 4726 y se supervisa continuamente para garantizar su calidad.

## Schlüter®-BEKOTEC-THERM-HR

Tubo de calefacción 10 x 1,3 mm para EN 12 F PS

L (m)	N.º art.	€/ m	P (Rollo)
70	BTHR 10 RT 70	1,85	8
120	BTHR 10 RT 120	1,85	8
200	BTHR 10 RT 200	1,82	8
600	BTHR 10 RT 600	1,82	5

## Placa lisa

## Schlüter®-BEKOTEC-ENFGK-PS



La placa lisa Schlüter-BEKOTEC-ENFGK-PS se instala delante de los colectores de calefacción para facilitar las conexiones y minimizar los cortes. La placa es autoadhesiva por la parte trasera y dispone de una lámina de protección.

## Schlüter®-BEKOTEC-ENFGK-PS



Placa lisa autoadhesiva para EN 12 F PS

N.º art.	€/ ud.	P (ud.)
EN 12 FG PS	22,00	10

Superficie útil: 110 x 70 cm = 0,77 m²



# Acabados

## Resumen de todos los colores TRENDLINE

### Aluminio lacado | Aluminio texturizado



**MBW**  
lacado blanco mate  
texturizado



**MGS**  
lacado negro mate  
texturizado



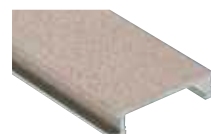
**TSI**  
texturizado  
marfil



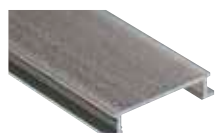
**TSC**  
texturizado  
crema



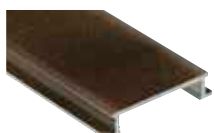
**TSBG**  
texturizado  
gris beige



**TSSG**  
texturizado  
gris piedra



**TSG**  
texturizado  
gris



**TSOB**  
texturizado  
bronce



**TSDA**  
texturizado  
antracita oscuro

### Indicación:

Para una representación uniforme se han expuesto en esta página todos los acabados metalizados sobre el perfil Schlüter-DESIGNLINE. Les rogamos comprobar la disponibilidad de cada material con los datos sobre los productos correspondientes.

## Leyenda

### Características



Peel & Stick

### Innovaciones



Nuevo producto

### Unidades de embalaje

- PL = Europalé
- KV = Embalaje en cajas /  
Embalaje en cajas de cartón
- BV = Paquete

Todos los perfiles se suministran en paquetes de 10 uds., a menos que se indique expresamente otra cosa.

- P = Embalaje de paquete
- R = Rollo
- ud. = Unidad

### Dimensiones

- H = Altura
- L = Longitud
- B = Anchura
- T = Profundidad

Los desarrollos técnicos de los productos pueden conllevar diferencias entre las fotografías, dibujos y descripciones presentadas.

## Condiciones generales de venta

### 1.- CONDICIONES GENERALES

El comprador acepta con su encargo las presentes condiciones generales. Toda modificación de las condiciones generales del presente contrato de compra-venta, que mantendrá su validez durante toda la relación comercial, requiere la forma escrita.

### 2.- OFERTAS Y PRECIOS

Las ofertas son susceptibles de modificación según nuestro criterio salvo que se haya estipulado lo contrario por escrito. Será consignado como precio de la venta el precio del día en la fecha del suministro.

### 3.- ENTREGA

La entrega se llevará a cabo en nuestros almacenes o nuestra fábrica. Las mercancías viajan siempre por cuenta y riesgo del comprador, aún cuando vayan consignadas a portes pagados. Quedará reservado por todos los pedidos el derecho de expedición. No nos hacemos responsables de la llegada impuntual de la mercancía, una vez entregada la misma en nuestros almacenes o nuestra fábrica. Las pérdidas, retrasos o averías ocurridas en el tránsito, deberán reclamarse a la empresa transportadora antes de aceptar la entrega de la mercancía.

### 4.- RECLAMACIONES

El comprador deberá examinar la mercancía. Cualquier reclamación para ser atendida, deberá ser formulada al acuse de la misma. Si la venta se hiciera sobre muestras, el comprador no podrá rehusar el recibo de los géneros contratados si fueran conformes a dichas muestras. No se puede garantizar la utilidad de la mercancía para un fin específico. Los catálogos, todo material informativo y todo tipo de consulta son meramente de carácter orientativo, por lo que no pueden ser tomados como garantía, ni pueden servir como base de reclamaciones.

### 5.- CONDICIONES E INCUMPLIMIENTOS

Salvo las estipulaciones particulares, el pago se realizará dentro de los 60 días a partir de la fecha de la factura sin ningún derecho a descuento. El incumplimiento en la fecha de pago nos dará derecho a incrementar un 20% de intereses anuales de demora, sin que sea necesario requerimiento alguno al respecto. El incumplimiento en el pago de una factura llevará consigo el vencimiento automático de todas las deudas pendientes con el deudor y nos dará la facultad de dejar sin efecto cualquier suministro o entrega, sin que el comprador pueda retroceder o solicitar indemnización alguna. El mismo efecto tendrá nuestro requerimiento en el caso, de que con posterioridad a la conclusión de un contrato lleguen a nuestro conocimiento tales circunstancias que hagan temer por la liquidez del comprador. La entrega de letras y cheques no será considerado como forma de pago antes de que sean abonados los importes pertinentes a nuestro favor.

### 6.- SUMINISTRO Y PAGO

El suministro de mercancía en cantidades pequeñas, o a clientes no conocidos puede ser realizado contra reembolso o bien en metálico en el acto de la entrega.

### 7.- RESERVA DE PROPIEDAD

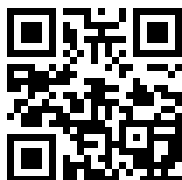
La mercancía queda en nuestra propiedad hasta el pago completo del precio, considerándose en depósito hasta ese momento, rigiéndose por lo establecido en el art. 303 y siguientes del Código de Comercio. El comprador se obliga a poner esta circunstancia en conocimiento de cualquier institución, empresa o autoridad que pretenda intervenir, embargar o retener la mercancía, obligándose asimismo a poner tales hechos en nuestro conocimiento dentro del plazo de veinticuatro horas. En el supuesto de que los compradores vendan la mercancía o la trabajen para terceros antes de haber efectuado el completo pago de la misma, nos cederán hasta el pago total del precio de compra cualquier derecho sobre su venta o trabajos contra terceros, por el total del importe adeudado. Esta cesión de derechos se realizará automáticamente, sin que se necesite una declaración expresa acerca de la misma. Los derechos cedidos pasarán automáticamente a los compradores una vez efectuada la completa liquidación de sus deudas.

### 8.- MODIFICACIONES

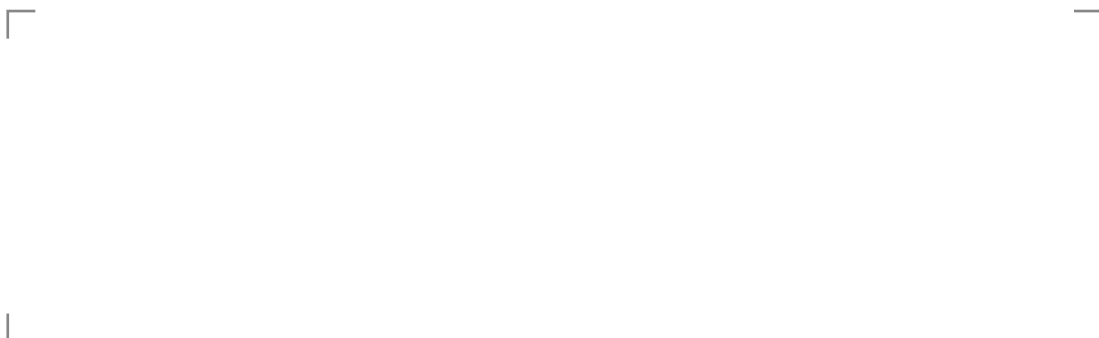
Toda modificación de las condiciones generales precedentes requiere la forma escrita. No tendrán validez jurídica los acuerdos verbales o telefónicos sin nuestra confirmación escrita. No se reconocerán las condiciones de los clientes, que estén en contradicción con las nuestras. La ineficacia o la nulidad de una de las condiciones precedentes, no afectará la validez de las otras condiciones.

### 9.- COMPETENCIA Y LEY APLICABLE

Para cualquier cuestión derivada de este contrato, las partes hacen renuncia a su fuero propio, sometiéndose exclusivamente a la competencia de los Juzgados y Tribunales de Castellón de la Plana. Será de aplicación el derecho español.



[schlueter-systems.com](http://schlueter-systems.com)



Son aplicables las condiciones generales de venta de Schlüter-Systems S. L.  
Queda reservado el derecho a errores, cambios o erratas, así como a cambios que favorecen la innovación de productos o que son inevitables para su suministro. Por motivos de imprenta puede haber variaciones de color entre las imágenes reproducidas en esta tarifa y los productos reales.



PERFILES CON INNOVACIONES

**Schlüter-Systems KG** · Schmölestraße 7 · D-58640 Iserlohn  
Tel.: +49 2371 971-1261 · Fax: +49 2371 971-1112 · [info@schlueter.de](mailto:info@schlueter.de) · [schlueter-systems.com](http://schlueter-systems.com)  
**Schlüter-Systems S. L.** · Apartado 264 · Ctra. CV-20 Villarreal-Onda · km 6,2 · 12200 Onda (Castellón)  
Tel.: +34 964 24 11 44 · Fax: +34 964 24 14 92 · [info@schluter.es](mailto:info@schluter.es) · [schluter.es](http://schluter.es)