



Schlüter®-Systems

Tarifa Complementaria Primavera 2019

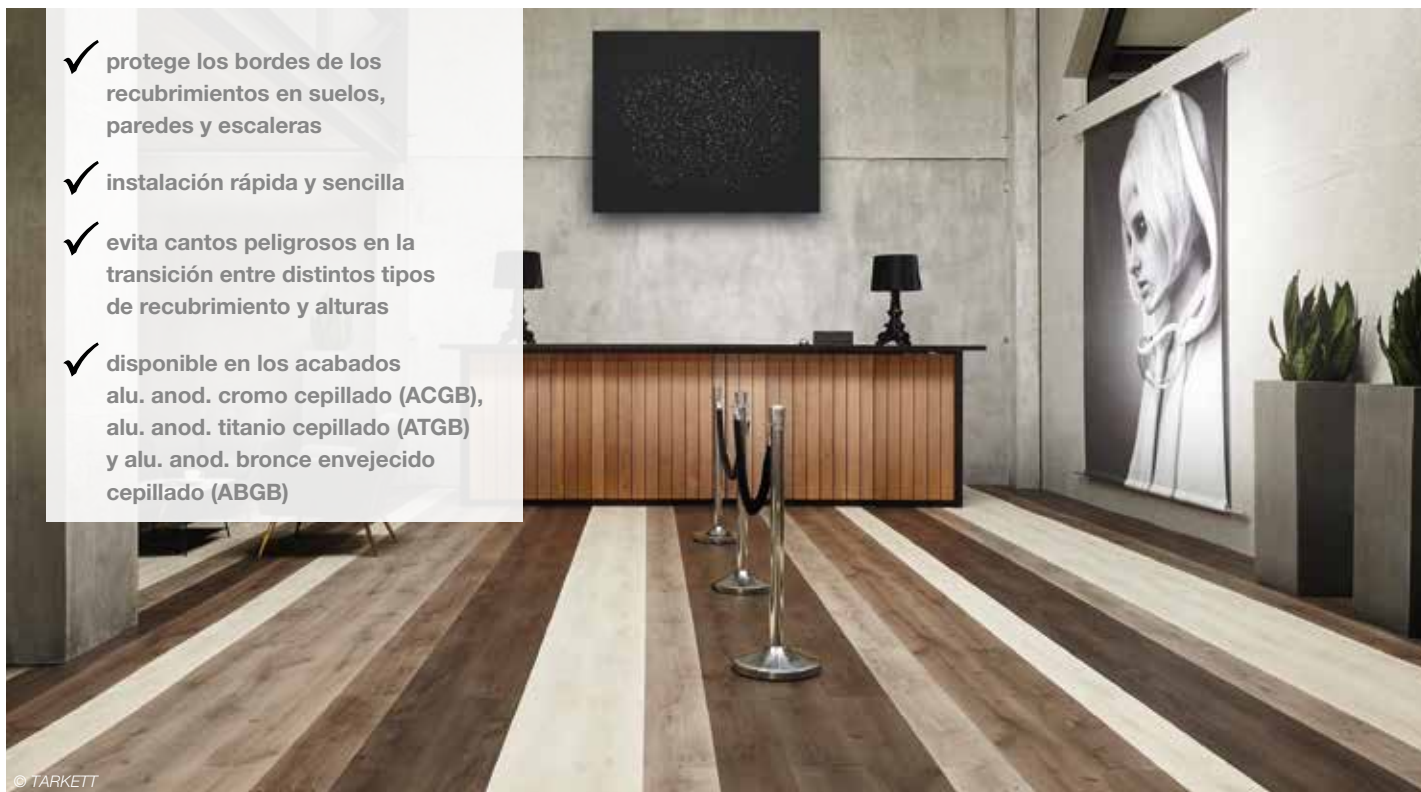
España

2019



Perfiles de remate y de entrega, así como cantoneras para recubrimientos elásticos

- ✓ protege los bordes de los recubrimientos en suelos, paredes y escaleras
- ✓ instalación rápida y sencilla
- ✓ evita cantos peligrosos en la transición entre distintos tipos de recubrimiento y alturas
- ✓ disponible en los acabados alu. anod. cromo cepillado (ACGB), alu. anod. titanio cepillado (ATGB) y alu. anod. bronce envejecido cepillado (ABGB)

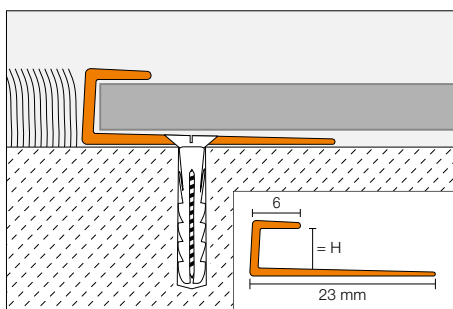


© TARKETT

Schlüter®-VINPRO-S

Schlüter®-VINPRO-S es un perfil para enmarcar recubrimientos elásticos (p. ej. LVT, recubrimientos de diseño). Ofrece una protección de cantos en la entrega del recubrimiento a otros recubrimientos de la misma altura o como remate en paredes.

(Ficha Técnica 18.1)



Schlüter®-VINPRO-S-ACGB			
Aluminio anodizado cromo cepillado			
H (mm)	L = 2,50 m Nº art.	€/ m	KV (ud.)
3	VPS 30 ACGB	7,00	120
4	VPS 40 ACGB	7,05	120
5	VPS 50 ACGB	7,10	120
6	VPS 60 ACGB	7,15	120

Schlüter®-VINPRO-S-ATGB			
Aluminio anodizado titanio cepillado			
H (mm)	L = 2,50 m Nº art.	€/ m	KV (ud.)
3	VPS 30 ATGB	7,00	120
4	VPS 40 ATGB	7,05	120
5	VPS 50 ATGB	7,10	120
6	VPS 60 ATGB	7,15	120

Schlüter®-VINPRO-S-ABGB			
Aluminio anodizado bronce envejecido cepillado			
H (mm)	L = 2,50 m Nº art.	€/ m	KV (ud.)
3	VPS 30 ABGB	7,00	120
4	VPS 40 ABGB	7,05	120
5	VPS 50 ABGB	7,10	120
6	VPS 60 ABGB	7,15	120

i

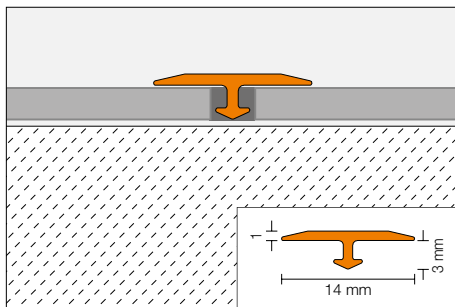
Disponible a partir de julio 2019

Ejemplo: Remate en paredes



Schlüter®-VINPRO-T

Schlüter®-VINPRO-T es un perfil para su colocación posterior en la transición entre dos recubrimientos elásticos de la misma altura (p. ej. LVT, recubrimientos de diseño).
(Ficha Técnica 18.2)



Schlüter®-VINPRO-T-ACGB

Aluminio anodizado cromo cepillado

H (mm)	B (mm)	L = 2,50 m Nº art.	€/m	KV (ud.)
3	14	VPT 3/14 ACGB	4,70	120

Schlüter®-VINPRO-T-ATGB

Aluminio anodizado titanio cepillado

H (mm)	B (mm)	L = 2,50 m Nº art.	€/m	KV (ud.)
3	14	VPT 3/14 ATGB	4,70	120

Schlüter®-VINPRO-T-ABGB

Aluminio anodizado bronce envejecido cepillado

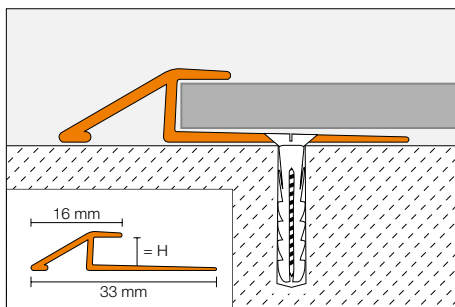
H (mm)	B (mm)	L = 2,50 m Nº art.	€/m	KV (ud.)
3	14	VPT 3/14 ABGB	4,70	120



Disponible a partir de julio 2019

Schlüter®-VINPRO-U

Schlüter®-VINPRO-U es un perfil para la transición continua entre recubrimientos elásticos (p. ej. LVT, recubrimientos de diseño) y recubrimientos lindantes de menor altura o la transición directa al soporte.
(Ficha Técnica 18.3)



Schlüter®-VINPRO-U-ACGB

Aluminio anodizado cromo cepillado

H (mm)	L = 2,50 m Nº art.	€/m	KV (ud.)
3	VPU 30 ACGB	7,85	120
4	VPU 40 ACGB	8,00	120
5	VPU 50 ACGB	8,25	120
6	VPU 60 ACGB	8,50	120

Schlüter®-VINPRO-U-ATGB

Aluminio anodizado titanio cepillado

H (mm)	L = 2,50 m Nº art.	€/m	KV (ud.)
3	VPU 30 ATGB	7,85	120
4	VPU 40 ATGB	8,00	120
5	VPU 50 ATGB	8,25	120
6	VPU 60 ATGB	8,50	120

Schlüter®-VINPRO-U-ABGB

Aluminio anodizado bronce envejecido cepillado

H (mm)	L = 2,50 m Nº art.	€/m	KV (ud.)
3	VPU 30 ABGB	7,85	120
4	VPU 40 ABGB	8,00	120
5	VPU 50 ABGB	8,25	120
6	VPU 60 ABGB	8,50	120



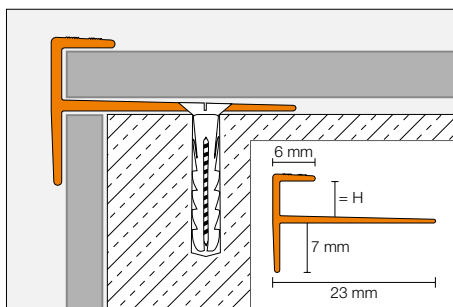
Disponible a partir de julio 2019



Schlüter®-VINPRO-STEP

Schlüter®-VINPRO-STEP es un perfil de cantonera y de remate para recubrimientos elásticos (p. ej. LVT, recubrimientos de diseño) en peldaños de escaleras. El perfil tiene una forma rectangular y está equipado con una protección anti-deslizante.

(Ficha Técnica 18.4)



Schlüter®-VINPRO-STEP-ACGB			
Aluminio anodizado cromo cepillado			
H (mm)	L = 2,50 m Nº art.	€/ m	KV (ud.)
3	VPST 30 ACGB	8,30	120
4	VPST 40 ACGB	8,50	120
5	VPST 50 ACGB	8,75	120
6	VPST 60 ACGB	9,00	120

Schlüter®-VINPRO-STEP-ATGB			
Aluminio anodizado titanio cepillado			
H (mm)	L = 2,50 m Nº art.	€/ m	KV (ud.)
3	VPST 30 ATGB	8,30	120
4	VPST 40 ATGB	8,50	120
5	VPST 50 ATGB	8,75	120
6	VPST 60 ATGB	9,00	120

Schlüter®-VINPRO-STEP-ABGB			
Aluminio anodizado bronce envejecido cepillado			
H (mm)	L = 2,50 m Nº art.	€/ m	KV (ud.)
3	VPST 30 ABGB	8,30	120
4	VPST 40 ABGB	8,50	120
5	VPST 50 ABGB	8,75	120
6	VPST 60 ABGB	9,00	120

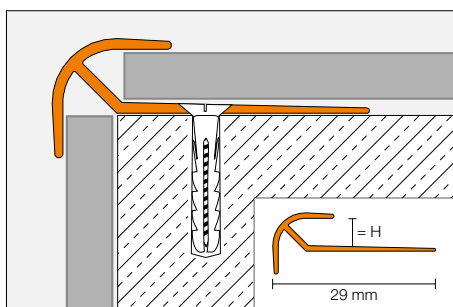
i

Disponible a partir de julio 2019

Schlüter®-VINPRO-RO

Schlüter®-VINPRO-RO es un perfil de cantonera y de remate para la creación redonda de esquinas exteriores en paredes y peldaños de escalera en combinación con recubrimientos elásticos (p. ej. LVT, recubrimientos de diseño).

(Ficha Técnica 18.5)



Schlüter®-VINPRO-RO-ACGB			
Aluminio anodizado cromo cepillado			
H (mm)	L = 2,50 m Nº art.	€/ m	KV (ud.)
3	VPRO 30 ACGB	8,25	120
4	VPRO 40 ACGB	8,50	120
5	VPRO 50 ACGB	8,75	120
6	VPRO 60 ACGB	9,00	120

Schlüter®-VINPRO-RO-ATGB			
Aluminio anodizado titanio cepillado			
H (mm)	L = 2,50 m Nº art.	€/ m	KV (ud.)
3	VPRO 30 ATGB	8,25	120
4	VPRO 40 ATGB	8,50	120
5	VPRO 50 ATGB	8,75	120
6	VPRO 60 ATGB	9,00	120

Schlüter®-VINPRO-RO-ABGB			
Aluminio anodizado bronce envejecido cepillado			
H (mm)	L = 2,50 m Nº art.	€/ m	KV (ud.)
3	VPRO 30 ABGB	8,25	120
4	VPRO 40 ABGB	8,50	120
5	VPRO 50 ABGB	8,75	120
6	VPRO 60 ABGB	9,00	120

i

Disponible a partir de julio 2019



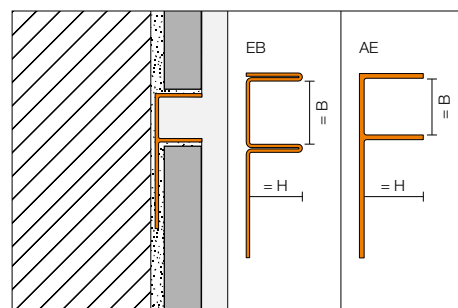
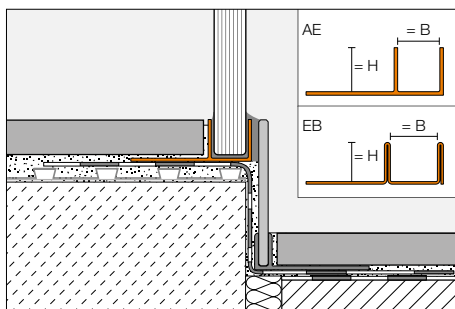
Ejemplo: Remate en paredes



Schlüter®-DECO-SG

Schlüter®-DECO-SG es un perfil decorativo para recubrimientos cerámicos. Con el perfil se pueden crear juntas de separación con anchos de 12 y 15 mm. Además, es ideal para la fijación de elementos de cristal en suelos y paredes.

(Ficha Técnica 2.16)



Schlüter®-DECO-SG-AE			
Aluminio anodizado mate natural, B = 12 mm			
H (mm)	L = 2,50 m N° art.	€/ m	KV (ud.)
8	SG 80 AE 12	14,51	120
10	SG 100 AE 12	14,89	120
11	SG 110 AE 12	15,24	120
12,5	SG 125 AE 12	15,63	120

Schlüter®-DECO-SG-AE			
Aluminio anodizado mate natural, B = 15 mm			
H (mm)	L = 2,50 m N° art.	€/ m	KV (ud.)
8	SG 80 AE 15	17,00	120
10	SG 100 AE 15	17,25	120
11	SG 110 AE 15	17,85	120
12,5	SG 125 AE 15	18,25	120



Schlüter®-DECO-SG-EB			
Acero inoxidable V4A cepillado, B = 12 mm			
H (mm)	L = 2,50 m N° art.	€/ m	KV (ud.)
8	SG 80 EB 12	40,00	120
10	SG 100 EB 12	42,00	120
11	SG 110 EB 12	44,00	120
12,5	SG 125 EB 12	46,00	120

Schlüter®-DECO-SG-EB			
Acero inoxidable V4A cepillado, B = 15 mm			
H (mm)	L = 2,50 m N° art.	€/ m	KV (ud.)
8	SG 80 EB 15	43,00	120
10	SG 100 EB 15	45,00	120
11	SG 110 EB 15	47,00	120
12,5	SG 125 EB 15	49,00	120

i
¡Ahora también disponible en acero inoxidable!

i
Schlüter®-DECO-SG-EB disponible a partir de abril 2019



Schlüter®-KERDI-LINE: desagües lineales elegantes

Los desagües lineales Schlüter®-KERDI-LINE aportan elegancia y funcionalidad a los platos de ducha a nivel de suelo. Hemos optimizado los marcos de 19 mm en los diseños de rejilla A, B y C, así como de la rejilla portadora sin marco.

- ✓ menor cantidad de puntos de apoyo
- ✓ limpieza más sencilla y rápida
- ✓ para cerámica hasta 15 mm de grosor (diseño C)



Marco de 19 mm modificado



EB



EP

Rejilla diseño C optimizada para marcos de 19 mm

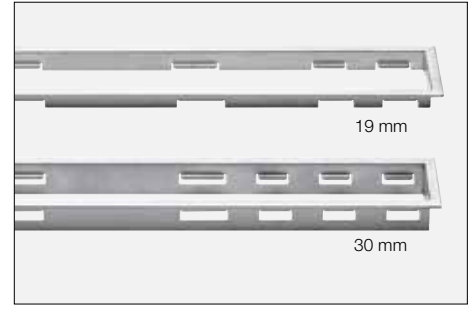
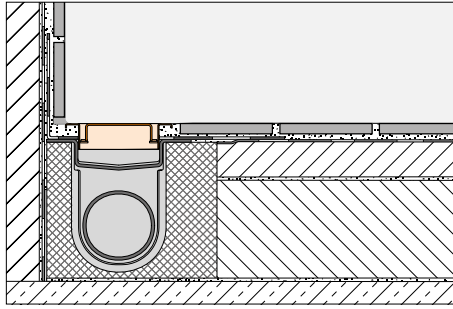


Ahora apto para grosores de cerámica hasta 15 mm.

Schlüter®-KERDI-LINE-A/-B/-C

Schlüter®-KERDI-LINE son marcos de sujeción de acero inoxidable cepillado o alto brillo con rejilla de diseño clásico para la canaleta de desagüe Schlüter®-KERDI-LINE. El marco de sujeción se puede ajustar en altura de manera continua de 3 a 25 mm según el grosor del recubrimiento. Como rejilla de diseño están disponibles las versiones A, B y C.

(Ficha Técnica 8.7)



Schlüter®-KERDI-LINE-A

Diseño de rejilla A con marco h. 19 mm, de acero inox. cepillado V4A

L (cm)	H = 19 mm Nº art.	€/ Set	P (Set)
50	KLA 19 EB 50	188,64	10
60	KLA 19 EB 60	193,68	10
70	KLA 19 EB 70	198,57	10
80	KLA 19 EB 80	203,59	10
90	KLA 19 EB 90	208,51	10
100	KLA 19 EB 100	213,41	10
110	KLA 19 EB 110	218,64	10
120	KLA 19 EB 120	223,69	10
130	KLA 19 EB 130	318,38	10
140	KLA 19 EB 140	332,90	10
150	KLA 19 EB 150	344,35	10
160	KLA 19 EB 160	362,75	10
170	KLA 19 EB 170	377,82	10
180	KLA 19 EB 180	390,66	10

Schlüter®-KERDI-LINE-B

Diseño de rejilla B con marco h. 19 mm, de acero inox. cepillado V4A

L (cm)	H = 19 mm Nº art.	€/ Set	P (Set)
50	KLB 19 EB 50	188,64	10
60	KLB 19 EB 60	193,68	10
70	KLB 19 EB 70	198,57	10
80	KLB 19 EB 80	203,59	10
90	KLB 19 EB 90	208,51	10
100	KLB 19 EB 100	213,41	10
110	KLB 19 EB 110	218,64	10
120	KLB 19 EB 120	223,69	10
130	KLB 19 EB 130	318,38	10
140	KLB 19 EB 140	332,90	10
150	KLB 19 EB 150	344,35	10
160	KLB 19 EB 160	362,75	10
170	KLB 19 EB 170	377,82	10
180	KLB 19 EB 180	390,66	10

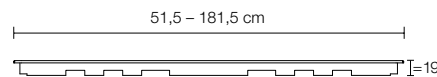
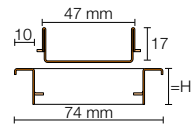
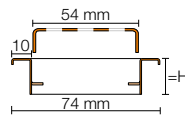
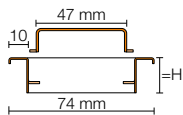
Schlüter®-KERDI-LINE-C

Diseño de rejilla C con marco de acero inoxidable cepillado V4A regulable hasta 19 mm

L (cm)	H = 19 mm Nº art.	€/ Set	P (Set)
50	KLCA 19 EB 50	188,64	10
60	KLCA 19 EB 60	193,68	10
70	KLCA 19 EB 70	198,57	10
80	KLCA 19 EB 80	203,59	10
90	KLCA 19 EB 90	208,51	10
100	KLCA 19 EB 100	213,41	10
110	KLCA 19 EB 110	218,64	10
120	KLCA 19 EB 120	223,69	10
130	KLCA 19 EB 130	318,38	10
140	KLCA 19 EB 140	332,90	10
150	KLCA 19 EB 150	344,35	10
160	KLCA 19 EB 160	362,75	10
170	KLCA 19 EB 170	377,82	10
180	KLCA 19 EB 180	390,66	10

Indicación:

H = 19 mm para grosores de recubrimiento entre 3 - 15 mm



Indicación:

Rejilla portadora apta para grosores de cerámica hasta 15 mm

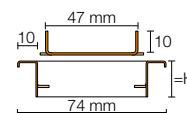
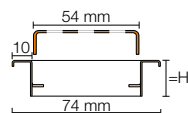
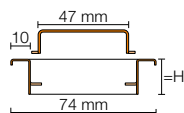




Schlüter®-KERDI-LINE-A				
Diseño de rejilla A con marco h. 30 mm, de acero inox. cepillado V4A				
L (cm)	H = 30 mm Nº art.	€/ Set	P (Set)	
50	KLA 30 EB 50	194,50	10	
60	KLA 30 EB 60	199,16	10	
70	KLA 30 EB 70	204,18	10	
80	KLA 30 EB 80	210,14	10	
90	KLA 30 EB 90	214,34	10	
100	KLA 30 EB 100	219,59	10	
110	KLA 30 EB 110	224,73	10	
120	KLA 30 EB 120	228,94	10	

Indicación:

H = 30 mm para grosores de recubrimiento entre 13 - 25 mm



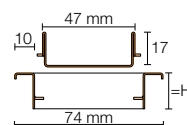
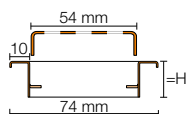
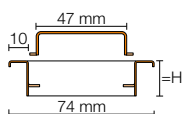
51,5 – 121,5 cm



Schlüter®-KERDI-LINE-A				
Diseño de rejilla A con marco h. 19 mm, de acero inox. pulido alto brillo V4A				
L (cm)	H = 19 mm Nº art.	€/ Set	P (Set)	
50	KLA 19 EP 50	204,68	10	
60	KLA 19 EP 60	210,14	10	
70	KLA 19 EP 70	215,44	10	
80	KLA 19 EP 80	220,89	10	
90	KLA 19 EP 90	226,23	10	
100	KLA 19 EP 100	231,55	10	
110	KLA 19 EP 110	237,23	10	
120	KLA 19 EP 120	242,70	10	

Indicación:

H = 19 mm para grosores del recubrimiento entre 3 y 15 mm



51,5 – 121,5 cm



Schlüter®-KERDI-LINE-C				
Diseño de rejilla C con marco de acero inox. pulido alto brillo V4A regulable hasta 19 mm				
L (cm)	H = 19 mm Nº art.	€/ Set	P (Set)	
50	KLCA 19 EP 50	197,13	10	
60	KLCA 19 EP 60	202,39	10	
70	KLCA 19 EP 70	207,50	10	
80	KLCA 19 EP 80	212,75	10	
90	KLCA 19 EP 90	217,88	10	
100	KLCA 19 EP 100	223,01	10	
110	KLCA 19 EP 110	228,49	10	
120	KLCA 19 EP 120	233,75	10	

Indicación:

Rejilla portadora apta para grosores de cerámica hasta 15 mm

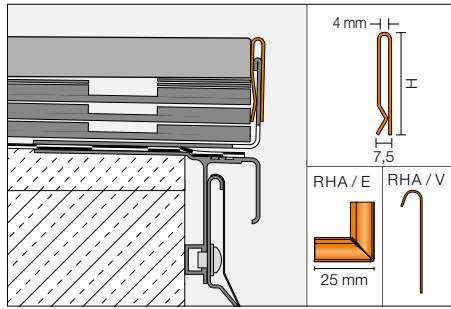
i
Disponible a partir de abril 2019



Schlüter®-BARA-RHA

Schlüter®-BARA-RHA es un perfil de aluminio lacado ajustable en altura. Sirve en combinación con los perfiles portadores correspondientes BARA-RWL o BARA-RKL para la limitación de los laterales abiertos en balcones y terrazas. De esta forma se puede ocultar individualmente construcciones con alturas de hasta 220 mm.

(Ficha Técnica 5.16)



Schlüter®-BARA-RHA			
Aluminio lacado			
H (mm)	L = 2,50 m Nº art.	€/ m	KV (ud.)
50	RHA 50 ...*	22,05	40
90	RHA 90 ...*	23,95	40

Schlüter®-BARA-RHA/E 90			
Ángulo externo 90°			
H (mm)	Nº art.	€/ ud.	P (ud.)
50	E90 / RHA 50 ...*	11,75	10
90	E90 / RHA 90 ...*	11,75	10

Schlüter®-BARA-RHA/V			
Empalme			
H (mm)	Nº art.	€/ ud.	P (ud.)
50	V / RHA 50 ...*	7,05	50
90	V / RHA 90 ...*	7,05	50

Completar el n° del artículo con las siglas del color (p.ej. V / RHA 50 SB)



* Color: GM - PG - SB

Indicación:

Los perfiles portadores se deben pedir por separado.



Disponible febrero 2019

Condiciones generales de venta

1.- CONDICIONES GENERALES

El comprador acepta con su encargo las presentes condiciones generales. Toda modificación de las condiciones generales del presente contrato de compra-venta, que mantendrá su validez durante toda la relación comercial, requiere la forma escrita.

2.- OFERTAS Y PRECIOS

Las ofertas son susceptibles de modificación según nuestro criterio salvo se haya estipulado lo contrario por escrito. Será consignado como precio de la venta el precio del día en la fecha del suministro.

3.- ENTREGA

La entrega se llevará a cabo en nuestros almacenes o nuestra fábrica. Las mercancías viajan siempre por cuenta y riesgo del comprador, aún cuando vayan consignadas a portes pagados. Quedará reservado por todos los pedidos el derecho de expedición. No nos hacemos responsables de la llegada impuntual de la mercancía, una vez entregada la misma en nuestros almacenes o nuestra fábrica. Las pérdidas, retrasos o averías ocurridas en el tránsito, deberán reclamarse a la empresa transportadora antes de aceptar la entrega de la mercancía.

4.- RECLAMACIONES

El comprador deberá examinar la mercancía. Cualquier reclamación para ser atendida, deberá ser formulada al acuse de la misma. Si la venta se hiciera sobre muestras, el comprador no podrá rehusar el recibo de los géneros contratados si fueran conformes a dichas muestras. No se puede garantizar la utilidad de la mercancía para un fin específico. Los catálogos, todo material informativo y todo tipo de consulta son meramente de carácter orientativo, por lo que no pueden ser tomados como garantía, ni pueden servir como base de reclamaciones.

5.- CONDICIONES E INCUMPLIMIENTOS

Salvo las estipulaciones particulares, el pago se realizará dentro de los 60 días a partir de la fecha de la factura sin ningún derecho a descuento. El incumplimiento en la fecha de pago nos dará derecho a incrementar un 20% de intereses anuales de demora, sin que sea necesario requerimiento alguno al respecto. El incumplimiento en el pago de una factura llevará consigo el vencimiento automático de todas las deudas pendientes con el deudor y nos dará la facultad de dejar sin efecto cualquier suministro o entrega, sin que el comprador pueda retroceder o solicitar indemnización alguna. El mismo efecto tendrá nuestro requerimiento en el caso, de que con posterioridad a la conclusión de un contrato lleguen a nuestro conocimiento tales circunstancias que hagan temer por la liquidez del comprador. La entrega de letras y cheques no será considerado como forma de pago antes de que sean abonados los importes pertinentes a nuestro favor.

6.- SUMINISTRO Y PAGO

El suministro de mercancía en cantidades pequeñas, o a clientes no conocidos puede ser realizado contra reembolso o bien en metálico en el acto de la entrega.

7.- RESERVA DE PROPIEDAD

La mercancía queda en nuestra propiedad hasta el pago completo del precio, considerándose en depósito hasta ese momento, rigiéndose por lo establecido en el art. 303 y siguientes del Código de Comercio. El comprador se obliga a poner esta circunstancia en conocimiento de cualquier institución, empresa o autoridad que pretenda intervenir, embargar o retener la mercancía, obligándose asimismo a poner tales hechos en nuestro conocimiento dentro del plazo de veinticuatro horas. En el supuesto de que los compradores vendan la mercancía o la trabajen para terceros antes de haber efectuado el completo pago de la misma, nos cederán hasta el pago total del precio de compra cualquier derecho sobre su venta o trabajos contra terceros, por el total del importe adeudado. Esta cesión de derechos se realizará automáticamente, sin que se necesite una declaración expresa acerca de la misma. Los derechos cedidos pasarán automáticamente a los compradores una vez efectuada la completa liquidación de sus deudas.

8.- MODIFICACIONES

Toda modificación de las condiciones generales precedentes requiere la forma escrita. No tendrán validez jurídica los acuerdos verbales o telefónicos sin nuestra confirmación escrita. No se reconocerán las condiciones de los clientes, que estén en contradicción con las nuestras. La ineficacia o la nulidad de una de las condiciones precedentes, no afectará la validez de las otras condiciones.

9.- COMPETENCIA Y LEY APLICABLE

Para cualquier cuestión derivada de éste contrato, las partes hacen renuncia a su fuero propio, sometiéndose exclusivamente a la competencia de los Juzgados y Tribunales de Castellón de la Plana. Será de aplicación el derecho español.



www.schlüter-systems.com



Son válidas las condiciones generales de venta de Schlüter-Systems, S.L.
Queda reservado el derecho a errores, cambios o erratas, así como a cambios que favorecen la innovación de productos o que son inevitables para su suministro. Por motivos de imprenta puede haber variaciones de color entre las imágenes reproducidas en esta tarifa y los productos reales.



PERFILES CON INNOVACIONES

Schlüter-Systems KG · Schmölestraße 7 · D-58640 Iserlohn

Tel.: +49 2371 971-261 · Fax: +49 2371 971-112 · info@schluter.de · www.schluter-systems.com

Schlüter-Systems S. L. · Apartado 264 · Ctra. CV-20 Villarreal-Onda · km 6,2 · 12200 Onda (Castellón)

Tel.: +34 964 24 11 44 · Fax: +34 964 24 14 92 · info@schluter.es · www.schluter.es